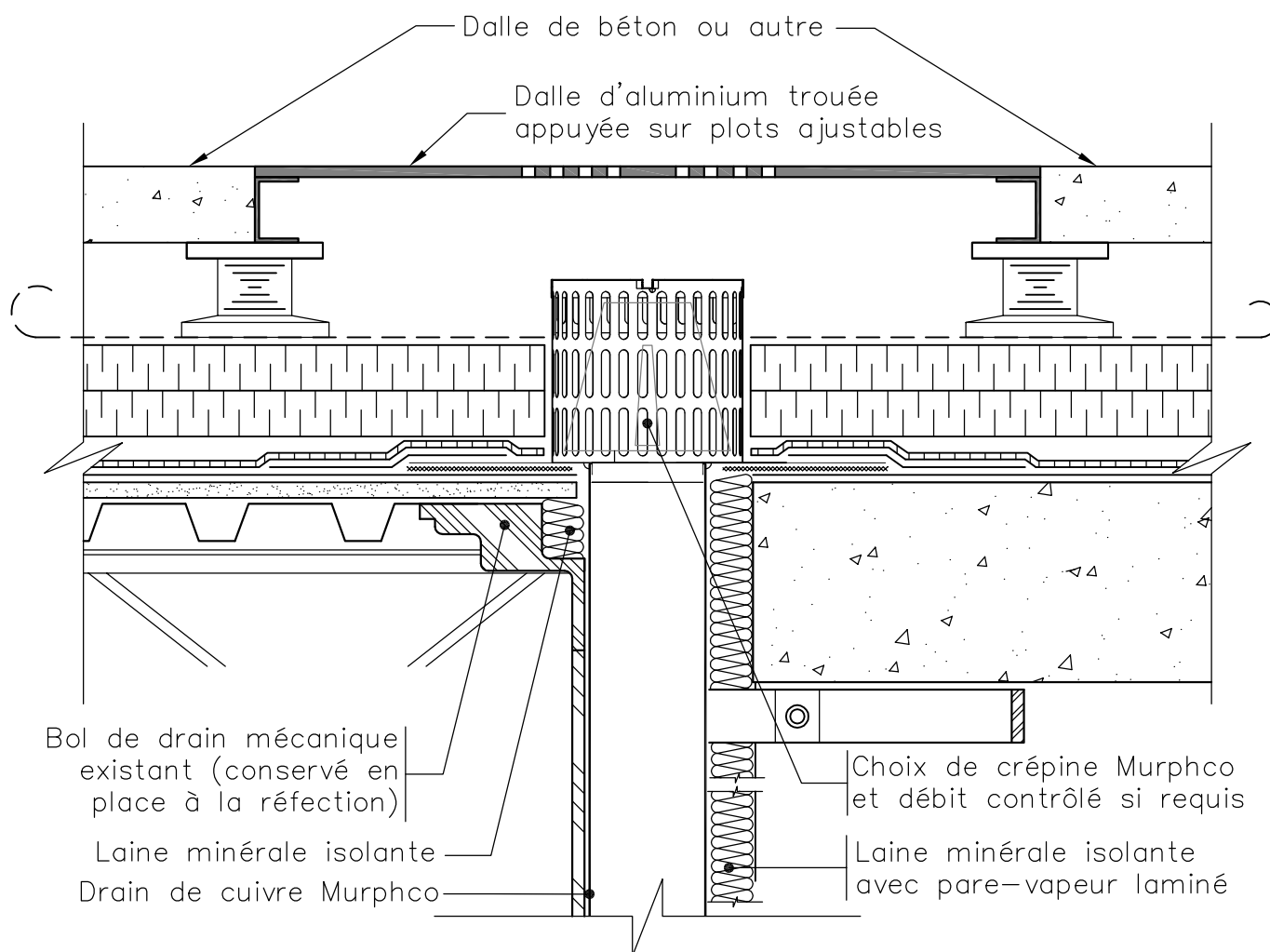


Les Produits Murphco Ltée

DONNÉES TECHNIQUES

DALLE DE DRAINAGE POUR TOIT-TERRASSE

DÉTAIL TYPIQUE (EXEMPLE)



Avantages:

La dalle de drainage d'aluminium trouée offre les avantages suivants:

- écoulement rapide de l'eau de surface directement au drain
- amovible pour le nettoyage du drain
- identification de l'emplacement de chaque drain
- rigidité, propreté et apparence
- résistance à long terme sans dégradation ni corrosion
- facilité d'installation

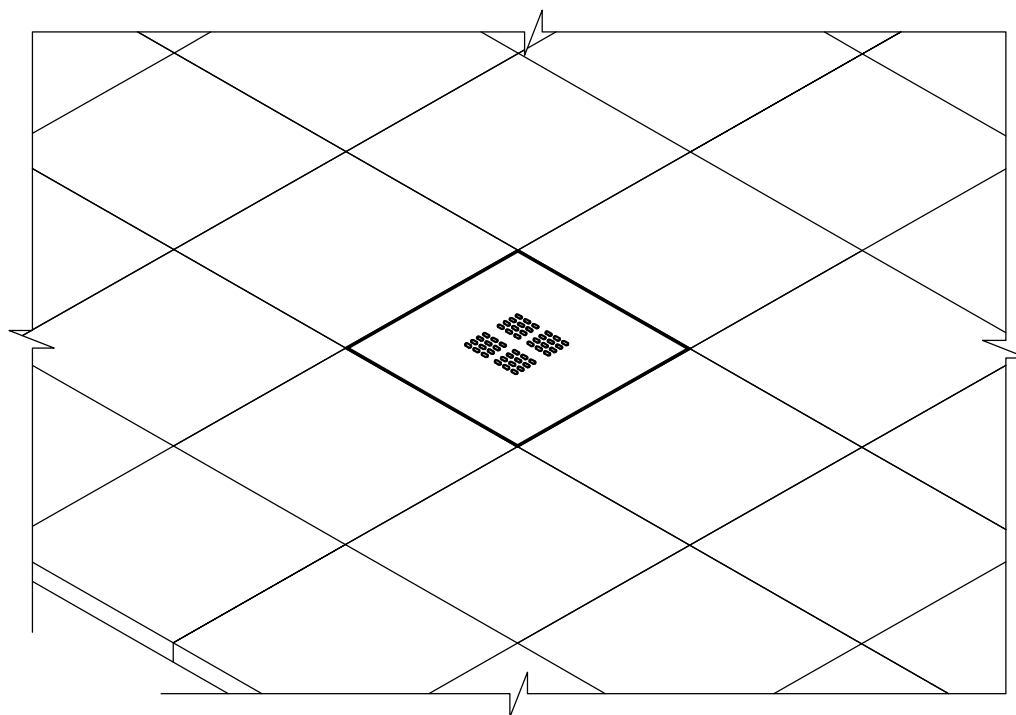
Les Produits Murphco Ltée

DONNÉES TECHNIQUES

DALLE DE DRAINAGE POUR TOIT-TERRASSE

DESCRIPTION

Dalle de drainage trouée pour toit-terrasse fabriquée par Les Produits Murphco Ltée à partir de plaque d'aluminium rigide, de mêmes épaisseur et dimensions que les dalles de béton standard pour toits-terrasses. La dalle de drainage s'intègre parfaitement à l'assemblage régulier des autres dalles et s'installe directement au-dessus d'une embouchure de drain dans un système de toiture aménagé en terrasse.



Pièce fournie:

Plaque d'aluminium rigide d'une épaisseur de 1/4" (6.35mm), perforée de 48 trous de 5/16"x 5/8" (7.94mm x 15.88mm) avec cadre d'appui d'aluminium continu aux quatre cotés.

Les Produits Murphco Ltée

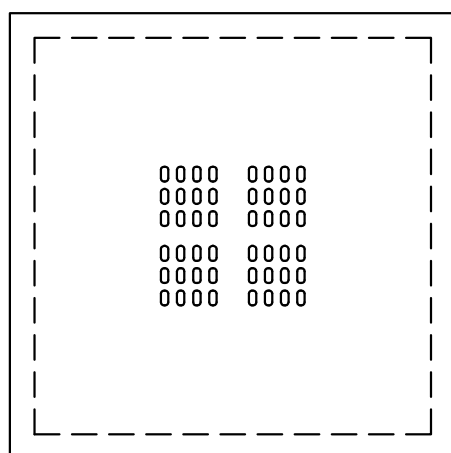
DONNÉES TECHNIQUES

DALLE DE DRAINAGE POUR TOIT-TERRASSE

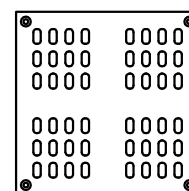
PARTICULARITÉS

La dalle perforée est fabriquée à partir de plaque d'aluminium massif de grade 3003 de 1/4" d'épaisseur (6.35mm). Les cadres d'appui d'aluminium sont soudés par procédé MIG. Aucune déformation ni corrosion à long terme ne peut affaiblir ce type de dalle.

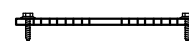
DALLE PERFORÉE STANDARD



OPTION PLAQUE PERFORÉE

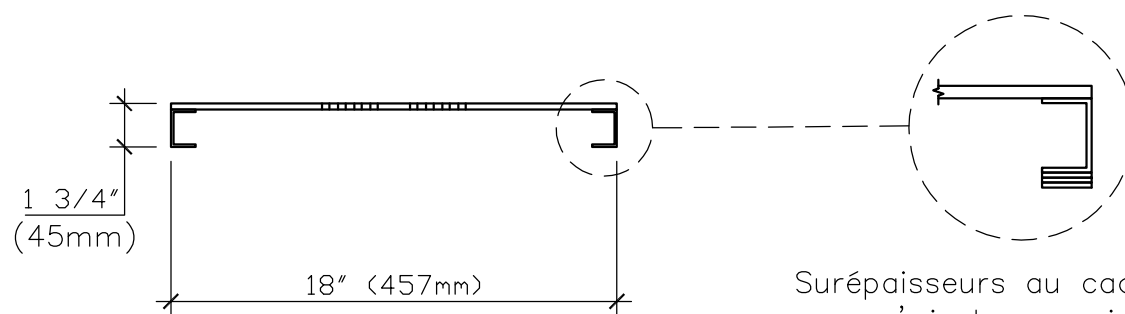


Sur demande, la dalle de drainage est produite sous forme de simple plaque vissée



Dimensions:

18" (457mm) x 18" (457mm) x 1 3/4" (45mm)
ou autres dimensions sur demande



Surépaisseurs au cadre d'appui pour s'ajuster au niveau requis

Les Produits Murphco Ltée

DONNÉES TECHNIQUES

DALLE DE DRAINAGE POUR TOIT-TERRASSE

CONÇUE ET FABRIQUÉE PAR LES PRODUITS MURPHCO LTÉE

Pour une assistance technique ou pour toute information supplémentaire, n'hésitez pas à communiquer avec:

Les Produits MURPHCO Ltée

19 rue St-Gérard
St-Jean sur Richelieu, Québec, Canada
J2W 1P3

Téléphone: (514) 937-3275

Télécopieur: (514) 937-6797

Courriel: info@produitsmurphco.com

Web: www.toitures.ca

DOCUMENTATION PRÉPARÉE AVEC LA COLLABORATION TECHNIQUE DE:



LVM TECHNISOL

CONSULTANTS EN TOITURES
415, avenue Bourke, suite 102
Dorval (Québec)
H9S 3W9

Téléphone: (514) 636-9292

Télécopieur: (514) 631-0910

Courriel: dorval@lvmtechnisol.com

DISTRIBUÉ PAR:

AVERTISSEMENT

Les renseignements et spécifications contenus dans le présent document représentent les informations applicables au moment de la publication. Ces informations sont le résumé de plusieurs résultats exacts faits à partir d'essais véridiques, mais elles ne doivent pas être considérées comme absolues. En outre, Les Produits MURPHCO Ltée se réserve le droit de modifier, sans préavis, les renseignements et spécifications contenus dans cette publication en raison de sa politique permanente de recherche et de développement de ses produits.