

Les Produits MURPHCO Ltée

DONNÉES TECHNIQUES

CRÉPINE COULÉE PROCAST

DESCRIPTION

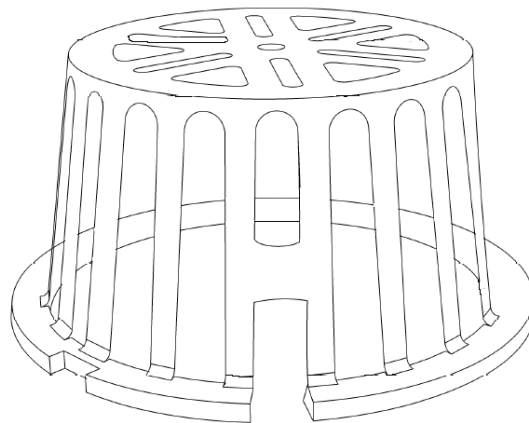
Crépine pour drain de toit plat faite en aluminium coulé en usine. La crépine est compatible avec les drains de cuivre *Murphco Ultra Plus** étant insérée à l'intérieur de l'anneau de fixation. De plus, la crépine peut s'adapter à tous les types de drains avec ses pattes ajustables enrobées de plastique agrippant qui sont serrées à l'intérieur du manchon ou corps du drain.

La crépine est fabriquée à partir d'un alliage d'aluminium fondu à des températures supérieures à 650° C (1200° F) pour être coulé par gravité dans un moule "permanent" en fonte, ensuite refroidi, puis démoulé. Ce type de moule permet d'obtenir des pièces plus résistantes, avec, en général, de meilleures caractéristiques mécaniques de 20% à 30% supérieures aux autres types de moules. La crépine est produite à partir des spécifications de *Produits Murphco Ltée*, par coulage d'aluminium à moule permanent, par une compagnie spécialisée, reconnue et certifiée selon la norme ISO 9002.

La crépine **Procast** est munie d'un orifice antiblocage favorisant une meilleure évacuation des eaux de surface.

DESCRIPTION TECHNIQUE DU PRODUIT FINI

Couleur : Aluminium (gris métallique)
Crépine : Alliage d'aluminium coulé
Alliage : 356 ou 413 (Fournisseur **Alcan**)
Pattes : Aluminium extrudé
: 6063 T5 plein
: Bout arrondi
Robe : Plastique Color Guard Rouge
No. 17545
Vis : Acier inoxydable
: 2 vis de 1/4" - 20 x 3"
: 2 vis de 1/4" - 20 x 3/4"



Crépine coulée "Procast"

Dimensions		
Hauteur	3¾"	95 mm
Diamètre maximum	7½"	190 mm
Ouverture d'un orifice standard	1,92 po ²	1238,5 mm ²
Ouverture totale verticale	37.2 po ²	24000 mm ²
Hauteur des pattes	6¾"	170 mm
Poids total de l'assemblage	12,17 oz	345 g

CRÉPINE COULÉE PROCAST

INSTALLATION

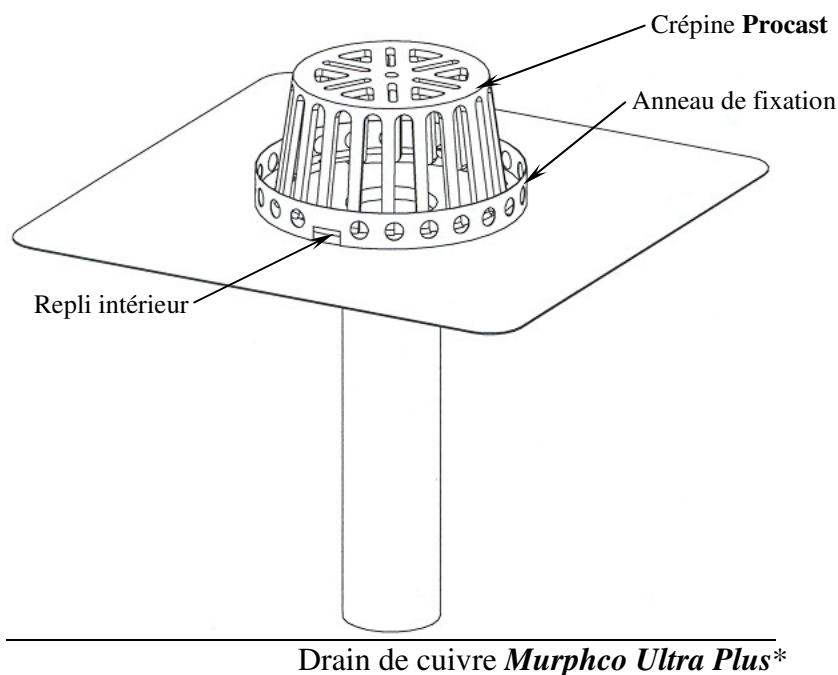
Généralité:

Avec drain de cuivre **Murphco Ultra***

La crépine **Procast** s'installe sur tous les drains existants ou neufs d'un diamètre intérieur variant de 25 mm à 143 mm (1" à 5 $\frac{5}{8}$ "). La crépine est maintenue en place à l'aide des deux pattes ajustables. Les deux pattes sont serrées en position finale à l'aide de vis en acier inoxydable contre la paroi intérieure du drain ou du manchon. Ainsi l'enrobage de plastique caoutchouté des pattes s'agrippe aux parois du drain, retient solidement la crépine et prévient la réaction chimique entre les matériaux.

Avec drain de cuivre **Murphco Ultra Plus***:

Ce drain se distingue par le concept de l'anneau de fixation retenant la crépine au tablier. La crépine **Procast** s'installe et s'enlève facilement, avec rapidité sans patte ajustable ni outil, tout simplement en tournant la crépine, de sorte que sa bordure encochée s'insère sous les replis de l'anneau de fixation assujetti au tablier.



PIÈCES FOURNIES

En vous procurant la crépine d'aluminium **Procast**, vous obtenez:

- 1 crépine en aluminium coulé ;
- 2 pattes recouvertes de plastique
- 2 vis de 75 mm (3") et 2 vis de 19 mm ($\frac{3}{4}$ ")

ou

- crépine coulée **Procast**, incluse avec le drain **Murphco Ultra Plus***.

CRÉPINE COULÉE PROCAST

DESSIN TECHNIQUE

Crépine

Procast en alliage
d'aluminium coulé

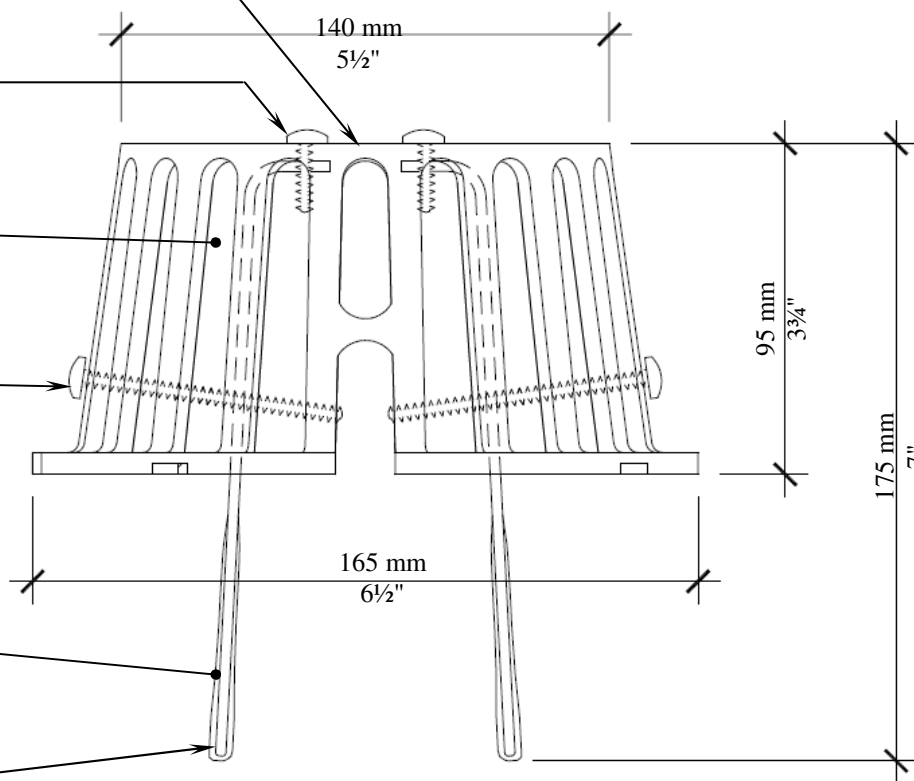
Vis en acier
inoxydable
(longueur 19 mm)

Orifice standard
(1238,5 mm²)

Vis en acier
inoxydable
(longueur 75 mm)

Patte
ajustable avec
bout arrondi
(longueur 170 mm)

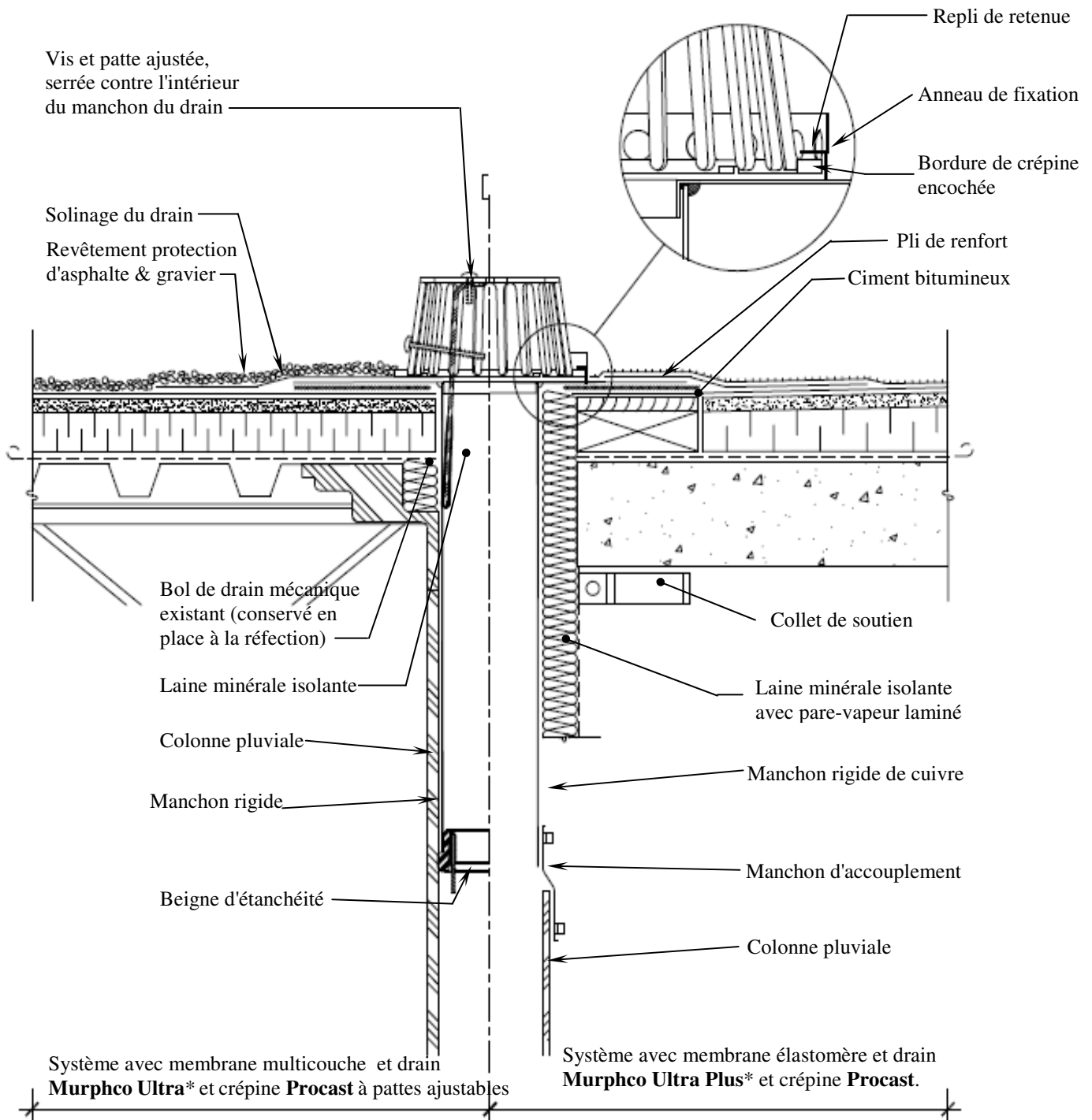
Plastique (robe)
caoutchouté
agrippant



Crépine coulée **Procast** avec pattes ajustables

CRÉPINE COULÉE PROCAST

DÉTAIL TYPIQUE (EXEMPLE)



Les Produits MURPHCO Ltée

DONNÉES TECHNIQUES

CRÉPINE COULÉE PROCAST

CONÇUE ET FABRIQUÉE PAR LES PRODUITS MURPHCO LTÉE.

Pour une assistance technique ou pour toute information supplémentaire n'hésitez pas à communiquer avec :

Les Produits MURPHCO Ltée

3552 A, rue St-Patrick

Montréal, Québec, Canada

H4E 1A2

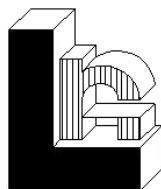
Téléphone : (514) 937-3275

Télécopieur : (514) 937-6797

Courriel : toiture@supralink.net

Web : www.toitures.ca

DOCUMENTATION PRÉPARÉE AVEC LA COLLABORATION TECHNIQUE DE :



Roome, Léger & Associés Limitée

CONSULTANTS EN TOITURES

415, avenue Bourke, suite 102

Dorval (Québec)

H9S 3W9

Téléphone : (514) 636-9292

Télécopieur : (514) 631-0910

Courriel : roome.leger.associes@videotron.ca

DISTRIBUÉ PAR:

AVERTISSEMENT

Les renseignements et spécifications contenus dans le présent document représentent les informations applicables au moment de la publication. Ces informations sont le résumé de plusieurs résultats exacts faits à partir d'essais véridiques, mais elles ne doivent pas être considérées comme absolues. En outre, **Les Produits MURPHCO Ltée** se réserve le droit de modifier, sans préavis, les renseignements et spécifications contenus dans cette publication en raison de sa politique permanente de recherche et de développement de ses produits.