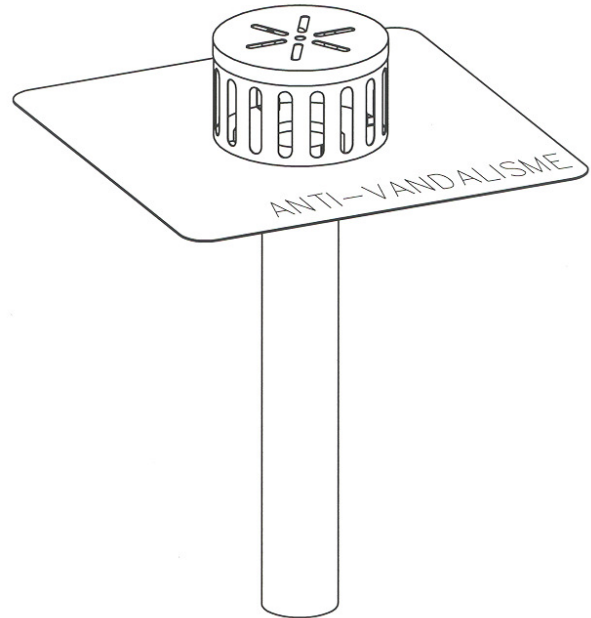


DRAIN DE CUIVRE *ULTRA VANDEX*

DESCRIPTION

Le drain de cuivre *Ultra Vandex* de *Murphco* est un ensemble constitué du drain *Murphco Ultra** comme élément de base doté d'une crépine rivetée à des moulures fixées au tablier de façon permanente à l'aide de points de soudure au bronze selon le procédé *MIG*.

La crépine à couvercle vissable protège le système de drainage contre le vandalisme tout en permettant l'accès nécessaire à l'entretien.



Le drain de cuivre *Ultra Vandex* se distingue par sa conception anti-vandalisme unique et complète, le tout, fait exclusivement de cuivre.

Usage: recommandé pour tous les types d'usage: industriel, commercial et institutionnel.

MATÉRIAUX ET DESCRIPTION TECHNIQUE

Drain, tablier et manchon : voir fiche technique du drain de cuivre *Murphco Ultra**

diamètre intérieur : 2", 2 5/8", 3", 3 5/8", 4", 4 5/8", 5", 5 5/8" & 6"
(51, 67, 76, 92, 102, 117, 127, 143 & 152 mm).

Crépine : paroi verticale : cuivre 32 oz (1.066 mm, 0.042"), avec 17 orifices standards.
couvercle : cuivre 20 oz (0.686 mm, 0.027"), avec 6 orifices

Soudure : Procédé *MIG* (Metal-Inerte-Gaz)

Vis et rivets : cuivre plein

DIMENSIONS

Crépine

Hauteur : 3 5/8" (92 mm)

Diamètre : 6 1/4" (160 mm)

Orifice standard: 1.22 po² (788.5 mm)

DRAIN DE CUIVRE *ULTRA VANDEX*

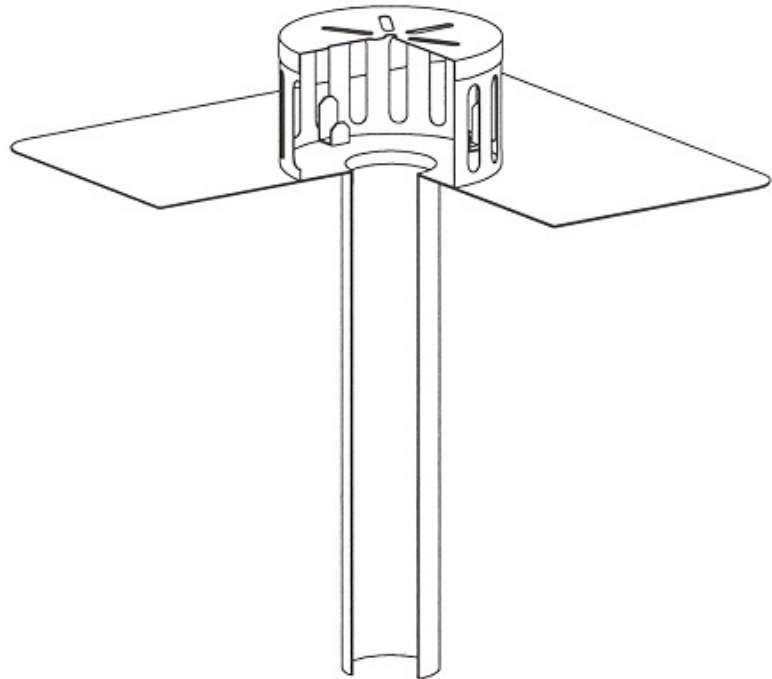
CARACTÉRISTIQUES

- Conception anti-vandalisme unique et complète
- Crépine de drain fixée de façon permanente au tablier du drain
- Couvercle de la crépine vissé, donc amovible lorsque requis
- Aucune attache mécanique de retenue perforant la membrane et le tablier
- Tous les matériaux sont en cuivre, assurant une longévité remarquable

INSTALLATION

Ce type de drain peut être utilisé avec toutes les variétés de membrane pour toits plats.

Pour les recommandations d'installation au niveau de la membrane ainsi que le raccordement à la colonne pluviale, veuillez vous référer aux fiches techniques du drain *Murphco Ultra**.

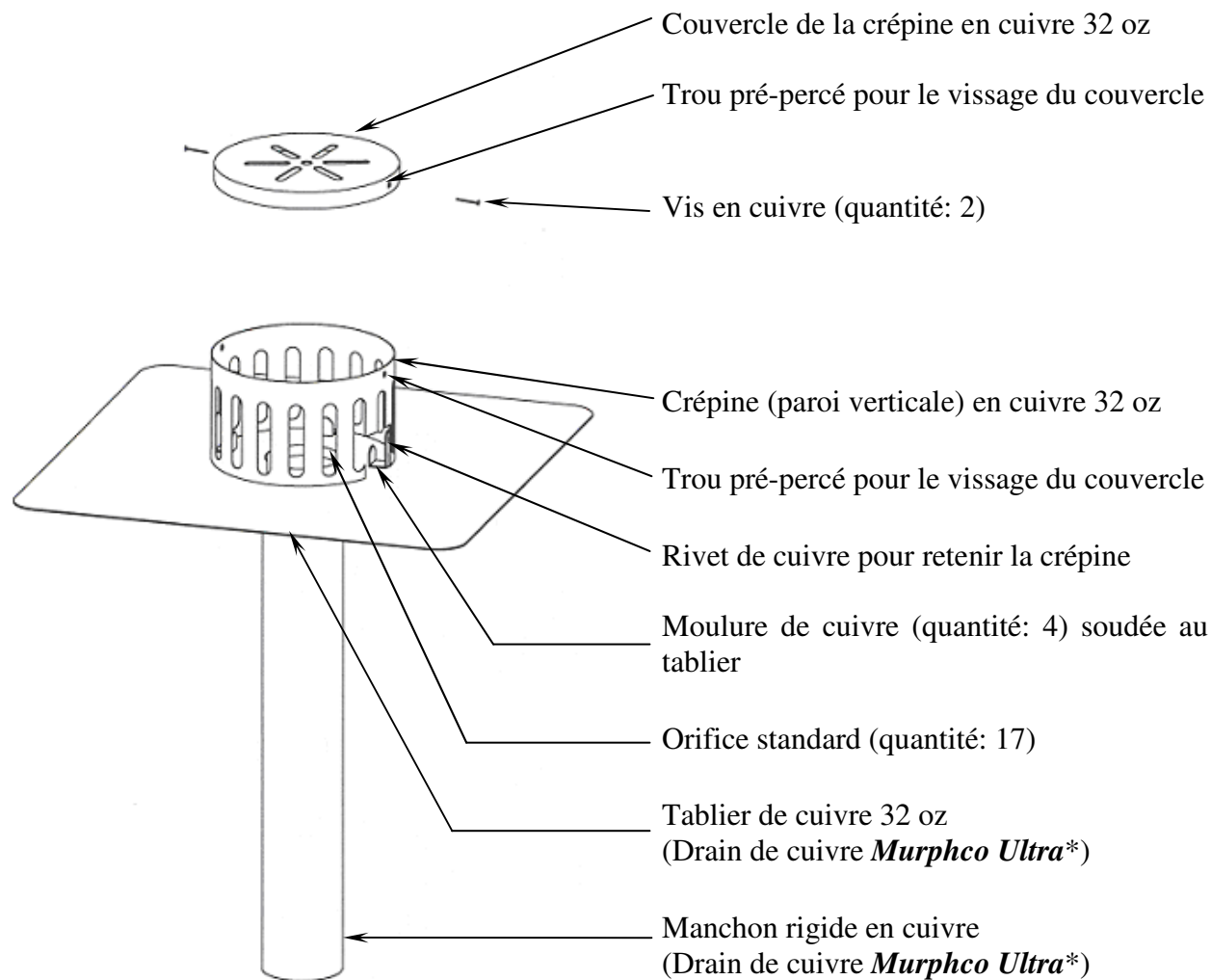


AVANTAGES ET GARANTIE

- Système entièrement anti-vandalisme
- Crépine permanente avec couvercle vissable amovible
- Manchon de drain en cuivre rigide solide, sans aucune agrafe ni joint vertical
- Tablier en cuivre 32 oz plié à l'intérieur du manchon du drain, par poinçon breveté
- Soudure selon le procédé MIG
- Compatible avec un beigne d'étanchéité "U-Flow", collet de serrage ou un manchon d'accouplement flexible pour un débit maximum
- Durabilité, qualité et grade industriel
- Garanti contre la corrosion
- Garanti contre tout défaut de fabrication

DRAIN DE CUIVRE *ULTRA VANDEX*

MONTAGE



Système anti-vandalisme

NORMALEMENT FOURNIS:

Drain de cuivre *Ultra Vandex*:

- 1 drain de cuivre *Murphco Ultra** avec paroi verticale de la crépine fixée au tablier;
- 1 couvercle de crépine;
- 2 vis en cuivre ;

DRAIN DE CUIVRE *ULTRA VANDEX*

COUPE DU DRAIN

Échelle: 1:5

Couvercle amovible

Paroi verticale de crépine

Moulure de cuivre

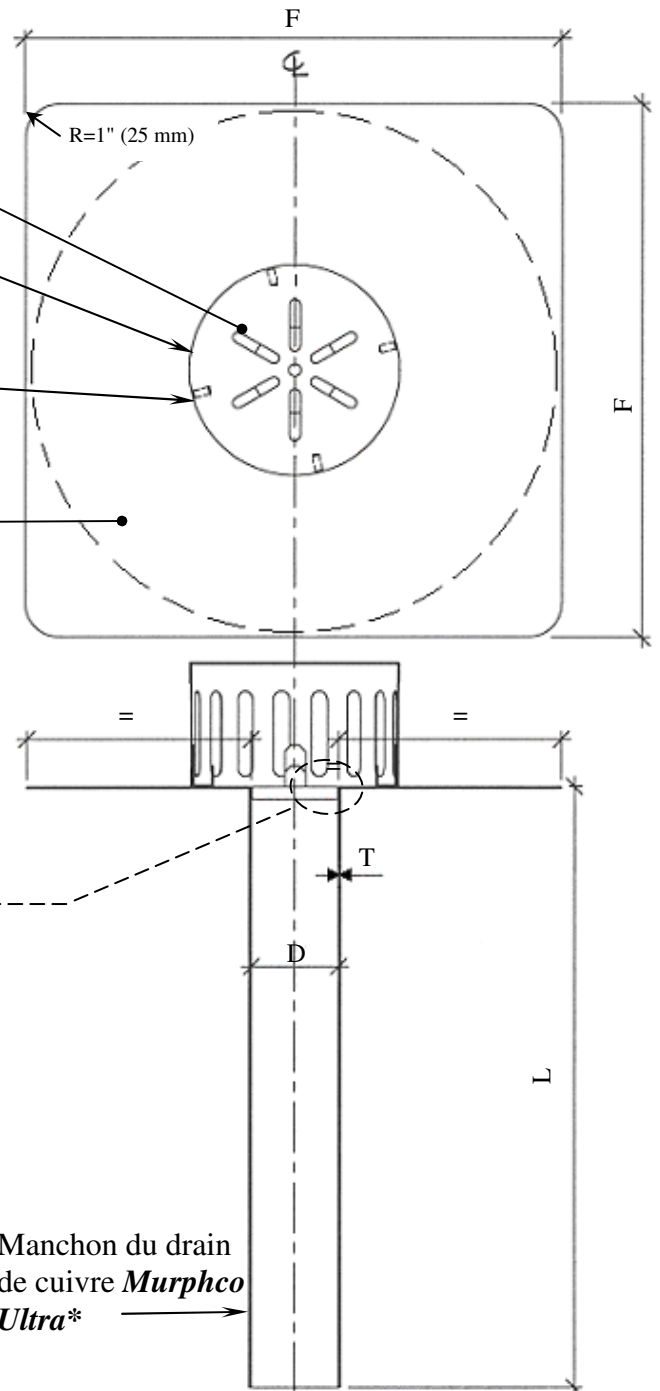
Tablier du drain en cuivre 32 oz
(Drain de cuivre *Murphco Ultra**)

Soudure
MIG

Tablier de
cuivre plié à
l'intérieur du
manchon du
drain

ASSEMBLAGE

Échelle réelle

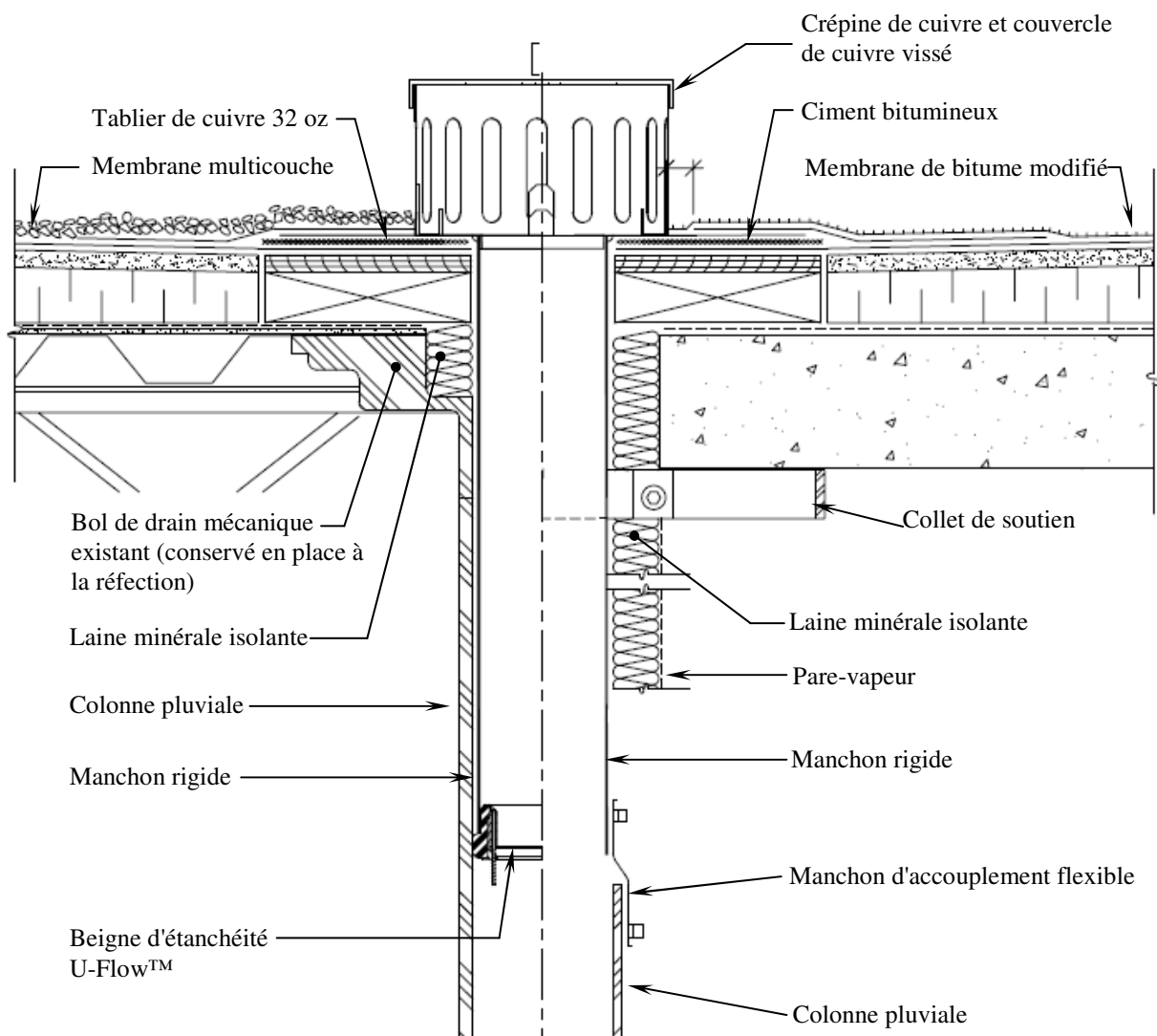


Dimensions standards

D (intérieur)	T	F	L
2" (51 mm)	0,050" (1,27 mm)	Carré 16" (400 mm)	12" & 18" (300 & 450 mm)
2 5/8" (67 mm)	0,050" (1,27 mm)		
3" (76 mm)	0,072" (1,83 mm)		
3 5/8" (92 mm)	0,072" (1,83 mm)		
4" (102 mm)	0,090" (2,29 mm)	Rond 16" (400 mm)	12" & 18" (300 & 450 mm)
4 5/8" (117 mm)	0,090" (2,29 mm)		
5" (127 mm)	0,090" (2,29 mm)		
5 5/8" (143 mm)	0,090" (2,29 mm)		
6" (152 mm)	0,090" (2,29 mm)		

DRAIN DE CUIVRE *ULTRA VANDEX*

DÉTAIL TYPIQUE



Domaine d'application : Les installations de plomberie doivent être réalisées et installées conformément aux règlements provinciaux, territoriaux ou municipaux appropriés ou, en l'absence d'une telle réglementation, au Code Canadien de Plomberie en vigueur.

DRAIN DE CUIVRE *ULTRA VANDEX*

CONÇU ET FABRIQUÉ PAR LES PRODUITS MURPHCO LTÉE.

Pour une assistance technique ou pour toute information supplémentaire, n'hésitez pas à communiquer avec:

Les Produits *Murphco* Ltée
Murphy Savoie, prop.
BOUTIQUE DE MÉTAL EN FEUILLES

19, St-Gérard, St-Luc (Qc) J2W 1P3

Tél.: (514) 937-3275 • Fax: (514) 937-6797

Site Web : www.produitsmurphco.com • Courriel: nancy@produitsmurphco.com

DOCUMENTATION PRÉPARÉE AVEC LA COLLABORATION TECHNIQUE DE:



**ROOME
LÉGER**

Roome Léger

CONSULTANTS EN TOITURE
415 avenue Bourke, suite 102
Dorval (Québec)
H9S 3W9

Téléphone : (514) 636-9292

Fax : (514) 631-0910

Courriel: roomeleger.@roomeleger.ca



DISTRIBUÉ PAR:

AVERTISSEMENT

Les renseignements et spécifications contenus dans le présent document représentent les informations applicables au moment de la publication. Ces informations sont le résumé de plusieurs résultats exacts faits à partir d'essais véridiques, mais elles ne doivent pas être considérées comme absolues. En outre, **Les Produits MURPHCO Ltée** se réserve le droit de modifier, sans préavis, les renseignements et spécifications contenus dans cette publication en raison de sa politique permanente de recherche et de développement de ses produits.