

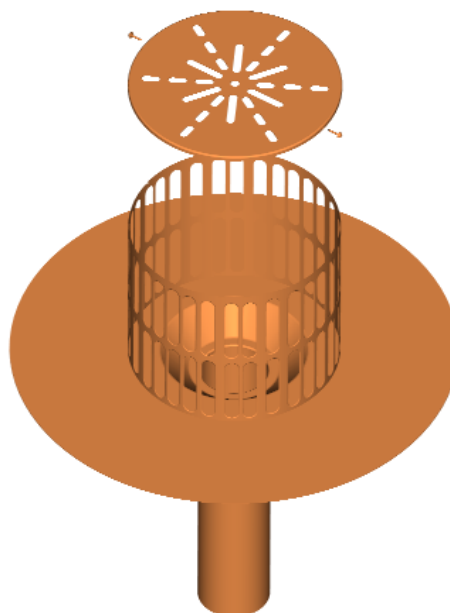
### DRAIN DE CUIVRE SELECT PLUS

#### DESCRIPTION

Le drain de cuivre *Select Plus* de *Murphco* est un ensemble constitué du drain *Murphco Ultra\** comme élément de base doté d'une cuvette intégrée et d'une crépine fixées au tablier de façon permanente à l'aide de points de soudure au bronze selon le procédé *MIG*.

La crépine à couvercle vissable protège le système de drainage contre le vandalisme tout en permettant l'accès nécessaire à l'entretien.

Option: Sur demande, ce type de drain est conçu pour recevoir un cylindre qui contrôle le débit lors de l'écoulement de l'eau. Ce cylindre s'introduit fermement à l'intérieur de la crépine.



Le drain de cuivre *Select Plus* se distingue par sa conception anti-vandalisme unique et complète, le tout, fait exclusivement de cuivre.

Usage: recommandé pour tous les types d'usage: industriel, commercial et institutionnel.

#### MATÉRIAUX ET DESCRIPTION TECHNIQUE

Drain	: drain de cuivre <i>Murphco Ultra*</i> avec cuvette, voir fiche technique (diamètre de la bride 18" (450 mm), diamètre du manchon 4" (100mm) Maximum;
Cuvette	: profondeur 1" (25 mm) et largeur de 6" (152mm) ;
Crépine	: paroi verticale : cuivre 32 oz (1.066 mm, 0.042"), avec 2 rangées de 27 orifices standards. couvercle : cuivre 32 oz (1.066 mm, 0.042"), avec 24 orifices
Cylindre	: (contrôle de débit) : cuivre 20 oz (0.686 mm, 0.027")
Soudure	: <i>MIG</i> (Metal-Inerte-Gaz) avec un fil siliconé BRONZE solide continu semi-automatique de 0.035" (0.9 mm) de diamètre.
Vis	: acier inoxydable

#### DIMENSIONS

<u>Crépine</u>	<u>Cylindre</u> (contrôle de débit)
Hauteur : 6 1/2" (165 mm)	Hauteur : 6 1/2" (165 mm)
Diamètre 8" (205 mm)	Diamètre : 7" (178 mm)
Orifice standard: 1.48 po <sup>2</sup> (956 mm <sup>2</sup> )	Encoche : variable et au besoin

### DRAIN DE CUIVRE SELECT PLUS

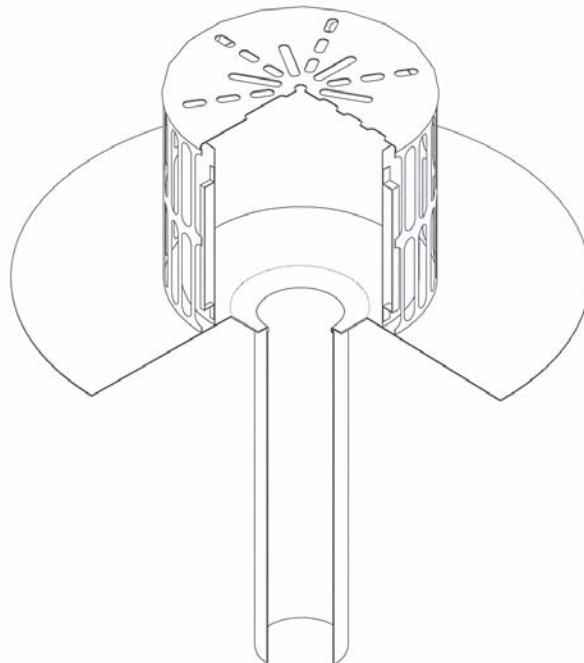
#### CARACTÉRISTIQUES

- Conception anti-vandalisme unique et complète
- Crépine du drain fixée de façon permanente au tablier
- Couvercle de la crépine vissé: amovible
- Cylindre contrôleur de débit disponible en option
- Aucune attache mécanique de retenue perforant la membrane et le tablier
- Tous les matériaux sont en cuivre, et acier inoxydable assurant une longévité remarquable

#### INSTALLATION

Ce type de drain peut être utilisé avec toutes les variétés de membrane pour toits plats.

Pour les recommandations d'installation au niveau de la membrane ainsi que le raccordement à la colonne pluviale, veuillez vous référer aux fiches techniques du drain *Murphco Ultra\**.

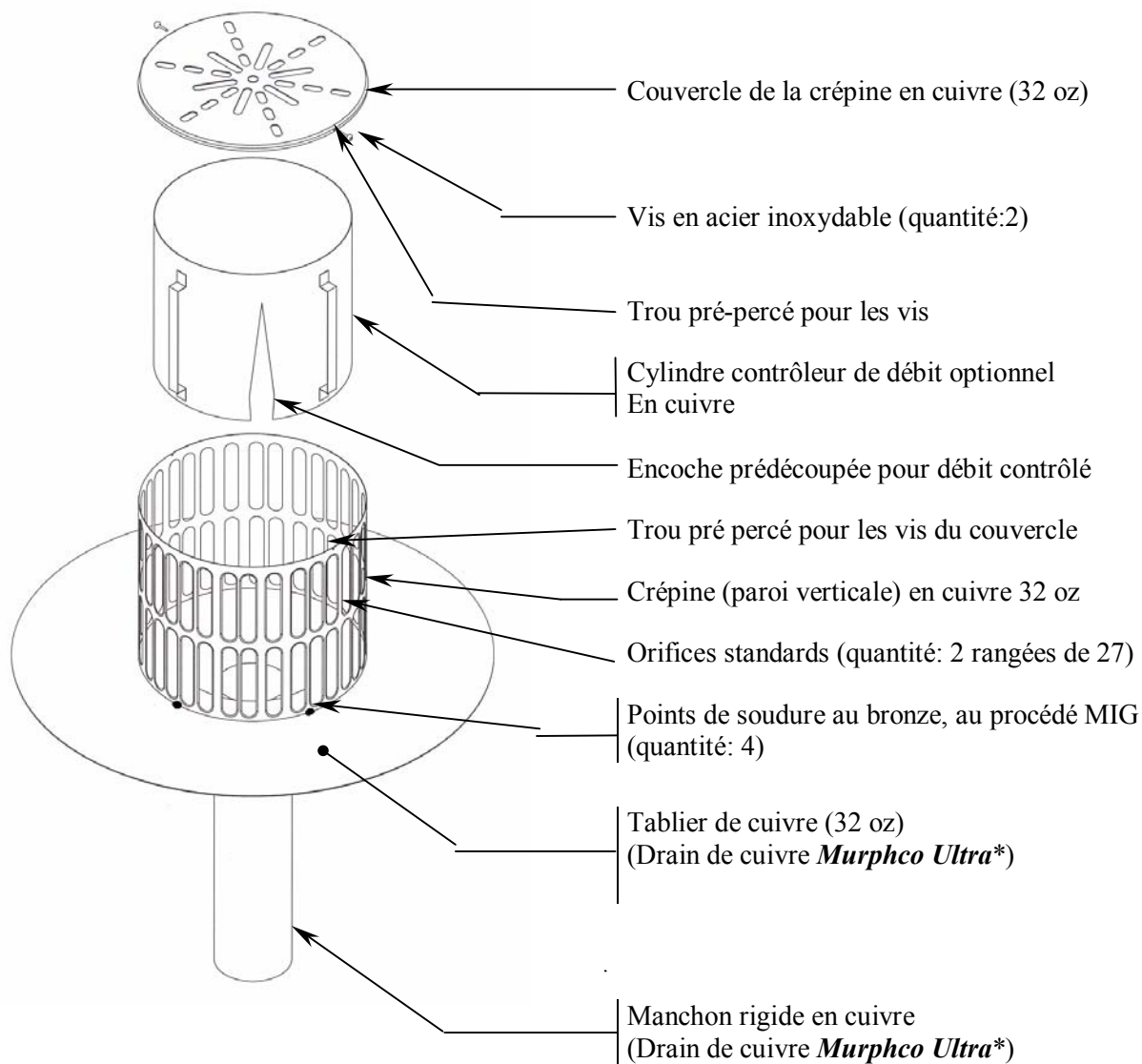


#### AVANTAGES ET GARANTIE

- Système entièrement anti-vandalisme
- Crépine permanente avec couvercle vissé amovible
- Contrôle de débit (optionnel)
- Manchon de drain en cuivre rigide solide, sans aucune agrafe ni joint vertical
- Tablier en cuivre 32 oz plié à l'intérieur du manchon du drain, par poinçon breveté
- Soudure selon le procédé MIG avec fil siliconé BRONZE non-thermofusible
- Compatible avec un beigne d'étanchéité "U-Flow", collet de serrage ou un manchon D'accouplement flexible pour un débit maximum
- Durabilité, qualité et grade industriel
- Garanti à vie contre la corrosion
- Garanti contre tout défaut de fabrication

## DRAIN DE CUIVRE SELECT PLUS

### MONTAGE



**système anti-vandalisme**

### PIÈCES FOURNIES

En vous procurant le drain de cuivre *Select Plus*, vous obtenez:

- 1 drain de cuivre *Murphco Ultra\**, la paroi verticale de la crépine fixée au tablier ;
- 1 couvercle de crépine en cuivre;
- 2 vis en acier galvanisé ;
- Un cylindre contrôleur de débit.

## DRAIN DE CUIVRE SELECT PLUS

### COUPE DU DRAIN

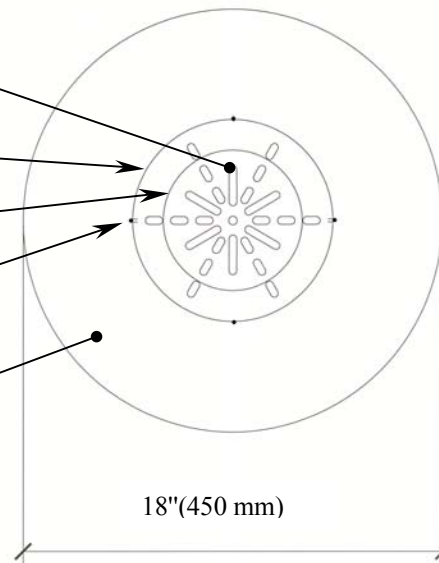
Couvercle de la crépine 8").

Paroi verticale de la crépine

Cylindre contrôleur de débit  
en option, 7").

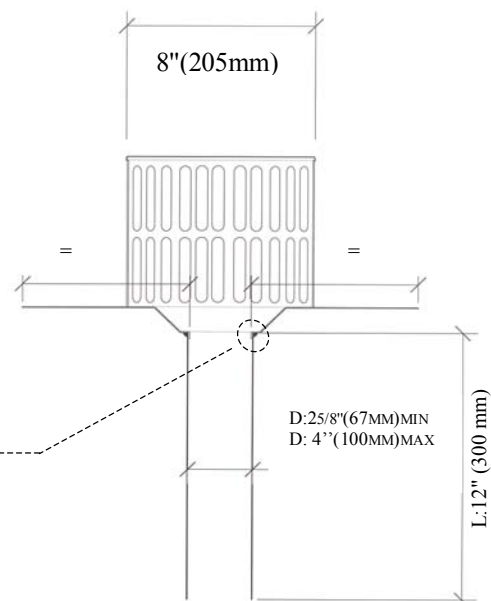
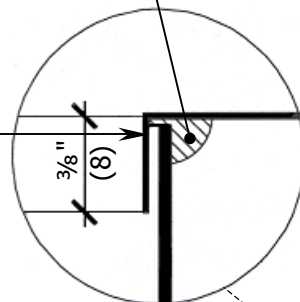
Point de soudure au bronze

Tablier de cuivre (32 oz)  
(Drain de cuivre *Murphco Ultra\**)



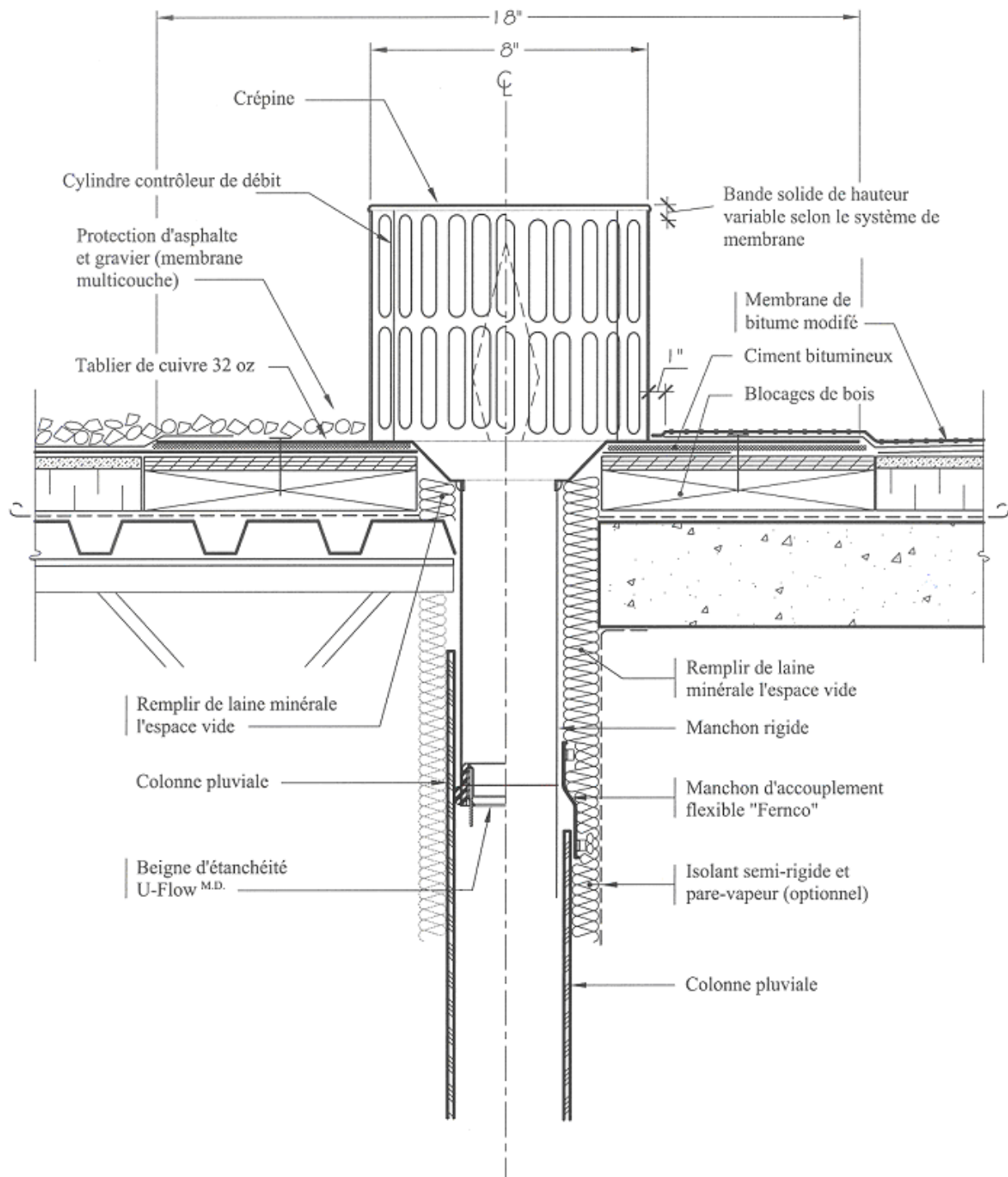
Soudure avec fil de  
bronze continu

Tablier de  
cuivre plié  
à l'intérieur  
du manchon  
du drain



## DRAIN DE CUIVRE SELECT PLUS

### DÉTAIL TYPIQUE



### DRAIN DE CUIVRE SELECT PLUS

#### OPTION: DÉBIT CONTRÔLÉ

Dû à un système de drainage intérieur restreint et de façon à ne pas surcharger la colonne pluviale, on peut installer un cylindre contrôleur de débit en cuivre qui s'introduit à l'intérieur de la crépine : se référer au tableau 1 ci-dessous.

Tableau 1 : Cylindre contrôleur de débit

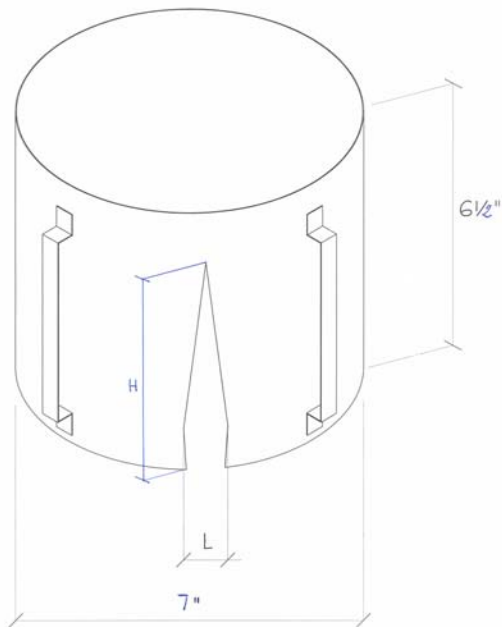
Hauteur (mm) (H)	Débit (Gallon/Minute) (U.S)	Largeur (mm) (L)
127	27.5	1.050727
101.6	21.5	2.982007
76.2	15.7	5.813049
50.8	10.5	11.669353
24.5	5	22.58513
0	0	19.8

#### OPTION: DÉBIT CONTRÔLÉ (SUITE)

- 1: Diamètre du drain ou de la colonne pluviale existante (retenir le plus petit des deux).  
Les calculs sont basés sur la moyenne des valeurs nominales.
- 2: Se référer aux fiches techniques du drain de cuivre *Murphco Ultra\**
- 3: Le beigne d'étanchéité "U-Flow"<sup>TM</sup> produit un rétrécissement du diamètre non-négligeable lorsqu'installé:
  - 16 mm ( $\frac{5}{8}$ " ) pour les drains de 67 mm ( $2\frac{5}{8}$ " ) de diamètre
  - 25 mm ( $+\frac{5}{8}$ " ) pour les drains de 92 mm ( $3\frac{5}{8}$ " ) de diamètre
- 4: Autres:
  - Collet de serrage de type "MJ"
  - Manchon d'accouplement flexible de "Fernco"
  - Joint de ciment bitumineux à haut rendement
- 5: Lorsque plus d'une encoche, répartir également autour du cylindre.

## DRAIN DE CUIVRE SELECT PLUS

### DIMENSIONS DU CYLINDRE CONTRÔLEUR DE DÉBIT



H (mm)	L (mm)
127	1.050727
101.6	2.982007
76.2	5.813049
50.8	11.669353
25.4	22.58513
0	19.8

VOIR TABLEAU-1, PAGE 6

L : horizontal  
H : vertical

Domaine d'application : Les installations de plomberie doivent être réalisées et installées conformément aux règlements provinciaux, territoriaux ou municipaux appropriés ou, en l'absence d'une telle réglementation, au Code Canadien de Plomberie en vigueur.

# Les Produits MURPHCO Ltée

DONNÉES TECHNIQUES

## DRAIN DE CUIVRE SELECT PLUS

CONÇU ET FABRIQUÉ PAR LES PRODUITS MURPHCO LTÉE.

Pour une assistance technique ou pour toute information supplémentaire, n'hésitez pas à communiquer avec :

Les Produits *Murphco* Ltée

*Murphy Savoie, prés.*

BOUTIQUE DE MÉTAL EN FEUILLES

19, rue St-Gérard, St-Luc (Qc) J2W 1P3

Tél.: (514) 937-3275 • Fax: (514) 937-6797

Site Web: [www.produitsmurphco.com](http://www.produitsmurphco.com) • Courriel: [nancy@produitsmurphco.com](mailto:nancy@produitsmurphco.com)

DOCUMENTATION PRÉPARÉE AVEC LA COLLABORATION TECHNIQUE DE :



### Roome Léger

CONSULTANTS EN TOITURES

415, avenue Bourke, suite 102

Dorval (Québec)

H9S 3W9

Téléphone : (514) 636-9292

Télécopieur : (514) 631-0910

Courriel : [roomeleger@roomeleger.ca](mailto:roomeleger@roomeleger.ca)



DISTRIBUÉ PAR:

### AVERTISSEMENT

Les renseignements et spécifications contenus dans le présent document représentent les informations applicables au moment de la publication. Ces informations sont le résumé de plusieurs résultats exacts faits à partir d'essais véridiques, mais elles ne doivent pas être considérées comme absolues. En outre, **Les Produits MURPHCO Ltée** se réserve le droit de modifier, sans préavis, les renseignements et spécifications contenus dans cette publication en raison de sa politique permanente de recherche et de développement de ses produits.