

DRAIN DE CUIVRE *SELECT*

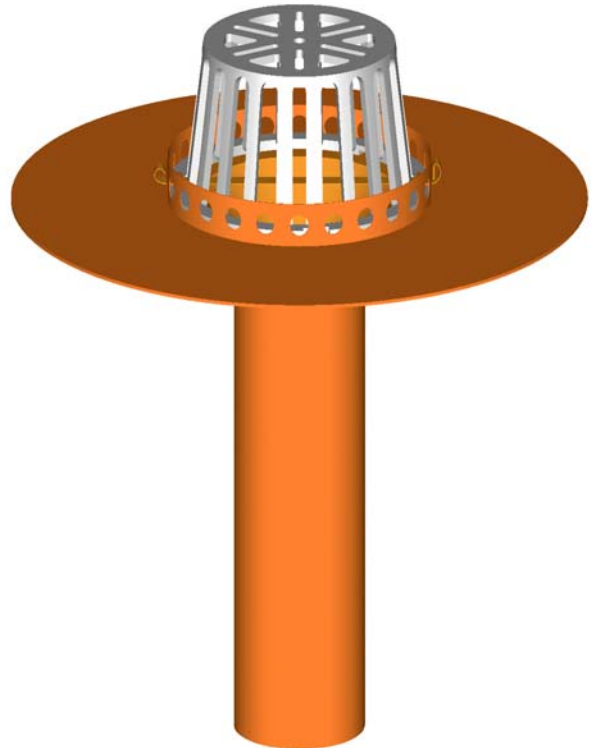
DESCRIPTION

Le drain de toit *Select* est un ensemble constitué de la base du drain de cuivre *Murphco Ultra** doté d'une crépine *Procast**. Un anneau de fixation, arrêt de gravier, est assemblé au tablier avec des points de soudure au bronze par procédé *MIG*.

Il se distingue par sa conception du système de retenue de la crépine au tablier. La crépine s'installe et s'enlève facilement, avec rapidité sans aucun outil, tout simplement en la tournant pour orienter les plis de l'anneau vis-à-vis l'encoche de la crépine.

Option :

- ANTI-VANDALISME : Il y a possibilité de barrer la crépine avec une barrure en cuivre posée au travers de la crépine et de l'arrêt de gravier.



Usage recommandé : pour tous les types d'usages (industriel, commercial & résidentiel).

MATÉRIAUX ET DIMENSIONS

Drain: drain de cuivre *Murphco Ultra** avec cuvette, voir fiche technique (diamètre de 16" & 18" (400 & 450 mm)) ;
Anneau: bande du cuivre 32 oz (1,066 mm, 0,042"), hauteur 1" (25 mm) avec ouvertures de 1/2" (12 mm) @ 1" (25 mm) c/c ;
Crépine: crépine en aluminium *Murphco Procast** sans pattes ajustables, voir fiche technique ;
Barrure: languette de cuivre : 1/2" de largeur par 9 1/2" de longueur ;
Grade: industriel, DHP C12200
Soudure: Faite au procédé *MIG* (Métal-Inerte-Gaz) avec un fil siliconé bronze solide continu semi-automatique de 0,035" (0,9 mm) de diamètre.

DRAIN DE CUIVRE *SELECT*

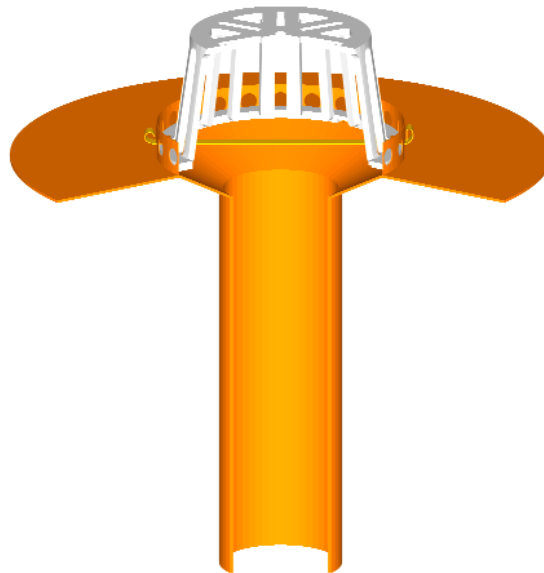
COMPATIBILITÉ DES MATÉRIAUX

L'aluminium (crépine) est un matériau actif qui techniquement subira à long terme une corrosion mineure en s'oxydant par le transfert d'ions dans des conditions humides. Concrètement, cette corrosion est négligeable compte tenu de la qualité et de l'épaisseur de l'aluminium coulé de la crépine *Procast**. Quant au cuivre (tablier), ce matériau passif ne sera jamais altéré assurant ainsi une performance continue de l'étanchéité du drain-même.

CARACTÉRISTIQUES

- Ce type de drain peut être utilisé avec toutes les variétés de membrane pour toit plat ;
- Pour les recommandations d'installation, voir fiche technique du drain *Murphco Ultra** ;
- Crépine en aluminium *Murphco Procast**.

VUE ÉCLATÉE DU DRAIN DE CUIVRE *SELECT*



AVANTAGES & GARANTIE

- Facilité d'installation de la crépine sans aucun outil ;
- Système de retenue solide et durable ;
- Manchon de drain en cuivre rigide, sans aucune agrafe ni joint vertical ;
- Tablier en cuivre 32 oz plié à l'intérieur du manchon du drain, poinçon breveté ;
- Soudure au *MIG* avec fil siliconé bronze non-thermofusible ;
- Compatible avec le collet de serrage et un manchon d'accouplement flexible ;
- Barrure de crépine en option ;
- Durabilité, qualité et grade industriel ;
- Garantie contre la corrosion et contre tout défaut de fabrication.

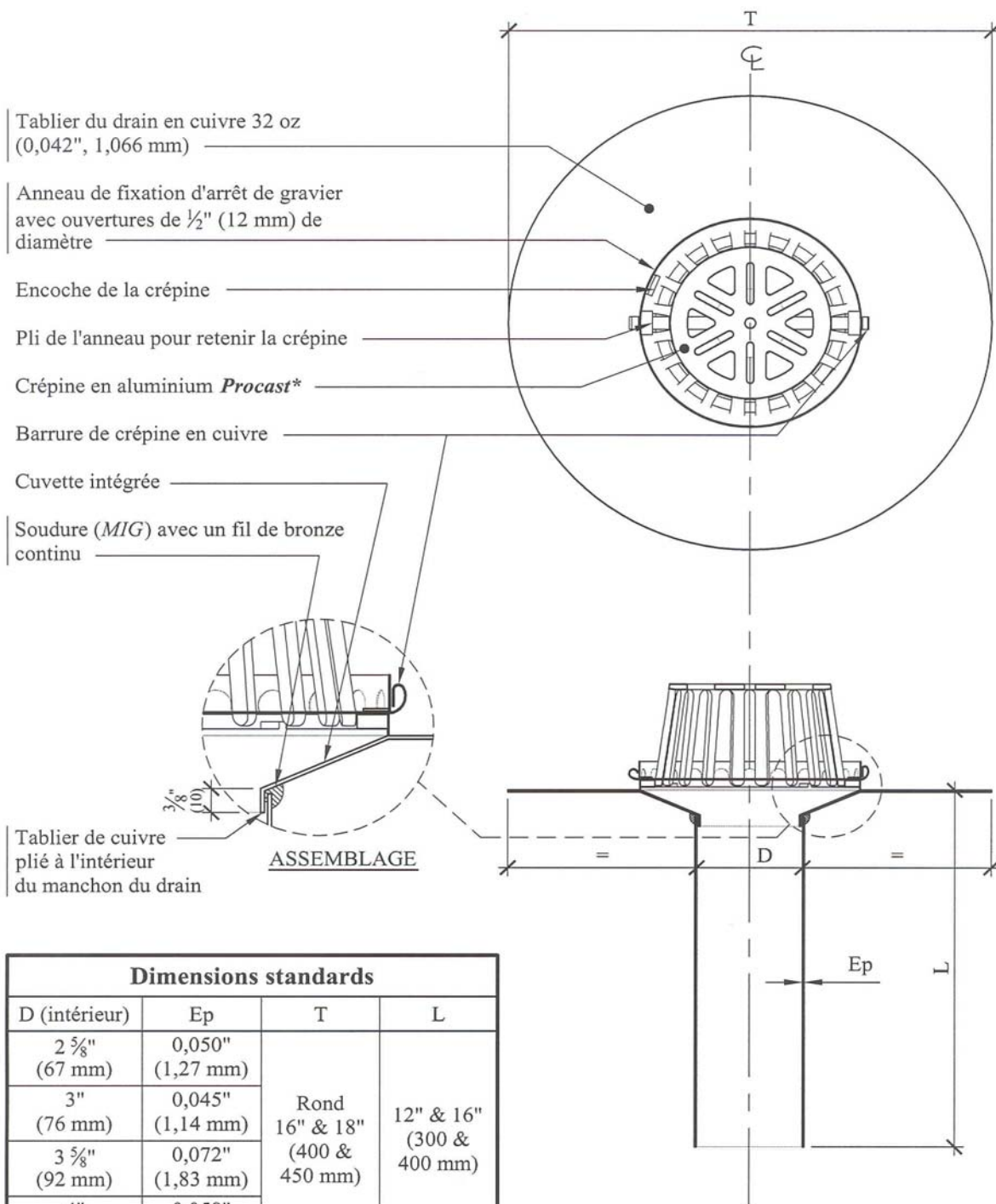
* Marque des produits Murphco Ltée, voir fiche technique appropriée

PAGE 2 DE 5

DRAIN DE CUIVRE *SELECT*

COUPE DU DRAIN

Échelle: 1:5

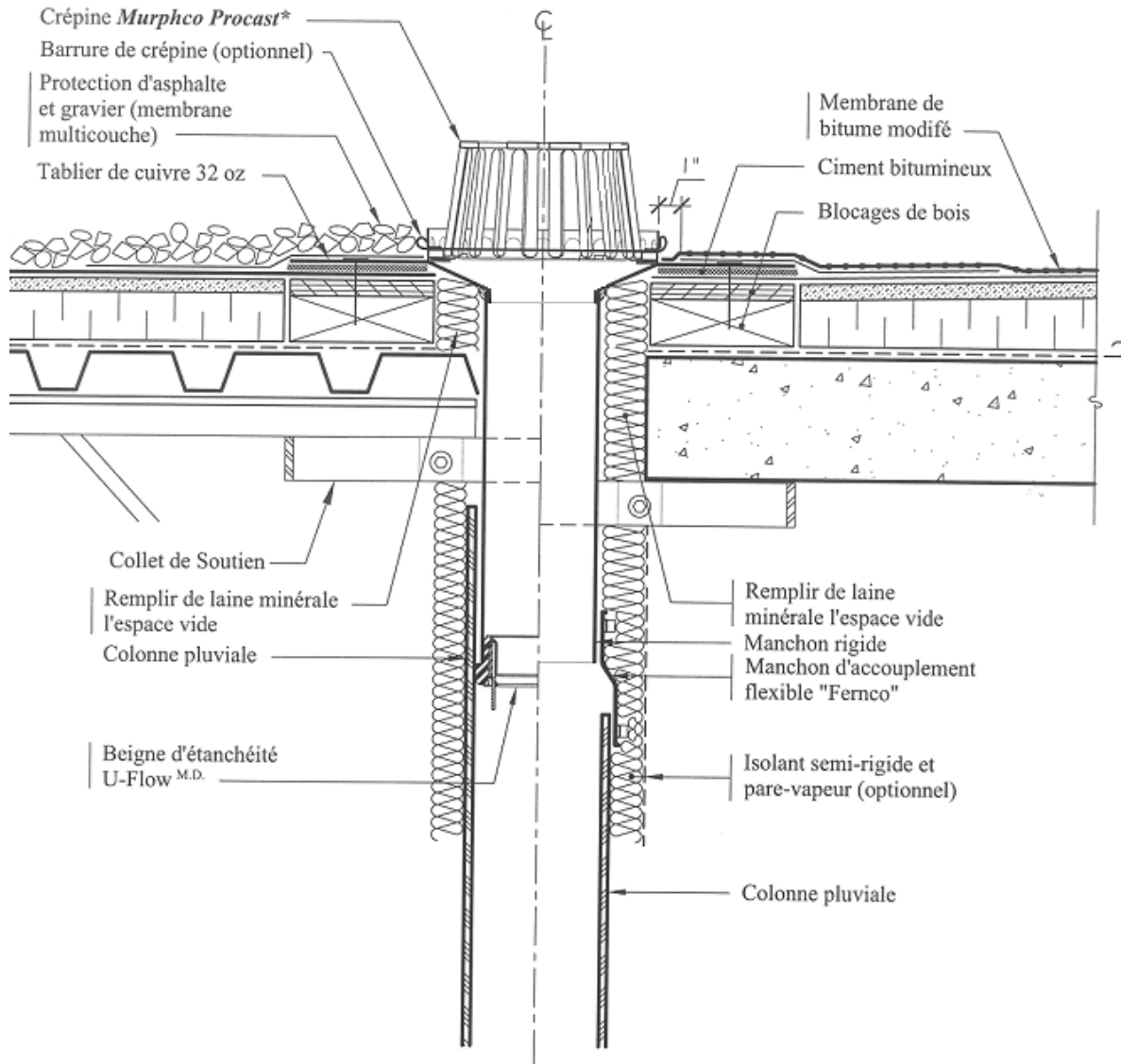


Dimensions standards			
D (intérieur)	Ep	T	L
2 5/8" (67 mm)	0,050" (1,27 mm)	Rond 16" & 18" (400 & 450 mm)	12" & 16" (300 & 400 mm)
3" (76 mm)	0,045" (1,14 mm)		
3 5/8" (92 mm)	0,072" (1,83 mm)		
4" (102 mm)	0,058" (1,47 mm)		

DRAIN DE CUIVRE *SELECT*

DÉTAIL TYPIQUE

Échelle: 1:5



Domaine d'application : Les installations de plomberie doivent être réalisées et installées conformément aux règlements provinciaux, territoriaux ou municipaux appropriés ou, en l'absence d'une telle réglementation, au Code Canadien de Plomberie en vigueur.

Les Produits MURPHCO Ltée

DONNÉES TECHNIQUES

DRAIN DE CUIVRE *SELECT*

CONÇU ET FABRIQUÉ PAR LES PRODUITS MURPHCO LTÉE.

Pour une assistance technique ou pour toute information supplémentaire, n'hésitez pas à communiquer avec :

Les Produits *Murphco* Ltée

Murphy Savoie, prés.

BOUTIQUE DE MÉTAL EN FEUILLES

19, rue St-Gérard, St-Luc (Qc) J2W 1P3

Tél.: (514) 937-3275 • Fax: (514) 937-6797

Site Web: www.produitsmurphco.com • Courriel: nancy@produitsmurphco.com

DOCUMENTATION PRÉPARÉE AVEC LA COLLABORATION TECHNIQUE DE :



Roome Léger

CONSULTANTS EN TOITURES
415, avenue Bourke, suite 102
Dorval (Québec)
H9S 3W9

Téléphone : (514) 636-9292

Télécopieur : (514) 631-0910

Courriel : roomeleger@roomeleger.ca



DISTRIBUÉ PAR:

AVERTISSEMENT

Les renseignements et spécifications contenus dans le présent document représentent les informations applicables au moment de la publication. Ces informations sont le résumé de plusieurs résultats exacts faits à partir d'essais véridiques, mais elles ne doivent pas être considérées comme absolues. En outre, **Les Produits MURPHCO Ltée** se réserve le droit de modifier, sans préavis, les renseignements et spécifications contenus dans cette publication en raison de sa politique permanente de recherche et de développement de ses produits.