

DRAIN DE CUIVRE ULTRA DÔME

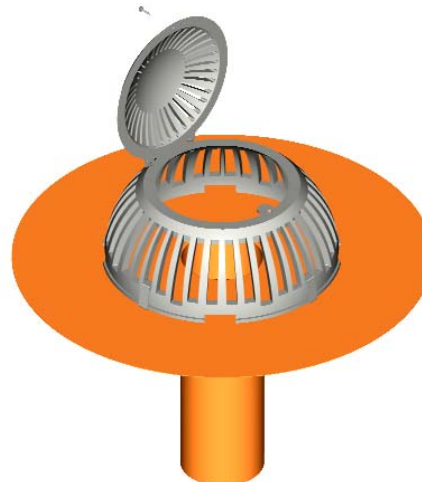
DESCRIPTION

Le drain de cuivre *Ultra Dôme* de *Murphco* est un ensemble constitué du drain *Murphco Ultra** comme élément de base doté d'une crépine d'aluminium *Super Dome*** retenue par 4 languettes en acier inoxydable fixées au tablier de façon permanente à l'aide de points de soudure au bronze selon le procédé *MIG*.

La crépine en aluminium coulé à couvercle ouvrant protège le système de drainage contre le vandalisme tout en permettant l'accès nécessaire à l'entretien et le nettoyage.

Le drain de cuivre *Ultra Dome* se distingue par sa conception anti-vandalisme unique et complète, le tout, fait exclusivement de matériaux très résistants à l'usure du temps et compatibles.

Usage: recommandé pour tous les types d'usage: industriel, commercial et institutionnel.



MATÉRIAUX ET DESCRIPTION TECHNIQUE

Drain	: drain de cuivre <i>Murphco Ultra*</i> , voir fiche technique (diamètre du tablier 18 7/8" (480 mm) ;
Crépine moulée	: crépine d'aluminium moulé <i>Super Dome**</i> avec couvercle d'aluminium ouvrant retenu par 2 rivets
Languettes de retenue	: languettes (4) d'acier inoxydable retenant la crépine et soudées au tablier de cuivre
Soudure	: <i>MIG</i> (Metal-Inerte-Gaz) avec fil siliconé BRONZE solide continu semi-automatique de 0.035" (0.9 mm) de diamètre.
Vis	: vis d'acier inoxydable (1)

COMPATIBILITÉ DES MATÉRIAUX

L'aluminium (crépine) est un matériau actif qui techniquement subira à long terme une corrosion mineure en s'oxydant par le transfert d'ions dans des conditions humides. Concrètement, cette corrosion est négligeable compte tenu de la qualité et de l'épaisseur de l'aluminium coulé de la crépine. Quant au cuivre (tablier), ce matériau passif ne sera jamais altéré assurant ainsi une performance continue de l'étanchéité du drain-même.

DIMENSIONS

Crépine

Hauteur : 4" (102 mm)

Diamètre: 10" (258 mm)

Orifice standard: 1.35 po² (875 mm²), 1.55 po² (1000 mm²), 0.65 po² (420 mm²),

Couvercle

Hauteur : 1 1/2" (38 mm)

Diamètre: 6 7/8" (175 mm)

Orifice standard: 1.35 po² (160 mm²)

* Marque des Produits Murphco Ltée, voir fiche technique appropriée

** Marque déposée de Olympic U-Flow Roof Drains and Accessories

DRAIN DE CUIVRE ULTRA DÔME

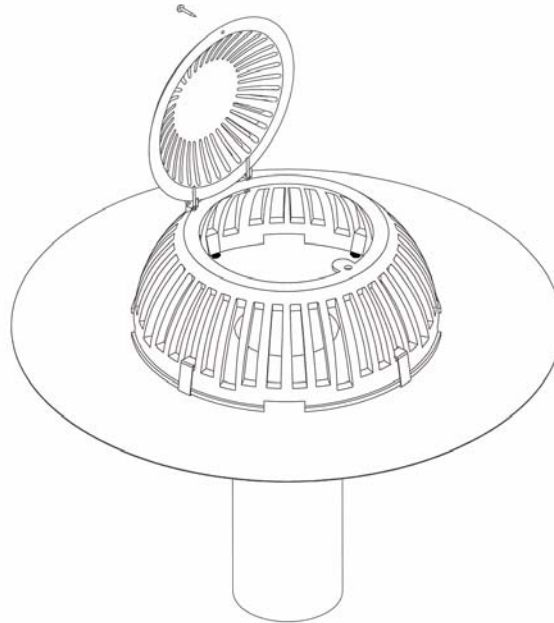
CARACTÉRISTIQUES

- Conception anti-vandalisme unique et complète
- Crépine fixée de façon permanente par 4 languettes d'acier inoxydable soudées au tablier de cuivre
- Couvercle de la crépine riveté: ouvrant
- Aucune attache mécanique de retenue perforant la membrane et le tablier
- Tous les matériaux sont en cuivre, aluminium et acier inoxydable assurant une longévité remarquable

INSTALLATION

Ce type de drain peut être utilisé avec toutes les variétés de membrane pour toits plats.

Pour les recommandations d'installation au niveau de la membrane ainsi que le raccordement à la colonne pluviale, veuillez vous référer aux fiches techniques du drain *Murphco Ultra**, ainsi qu'à la page 5 du présent document.



AVANTAGES ET GARANTIE

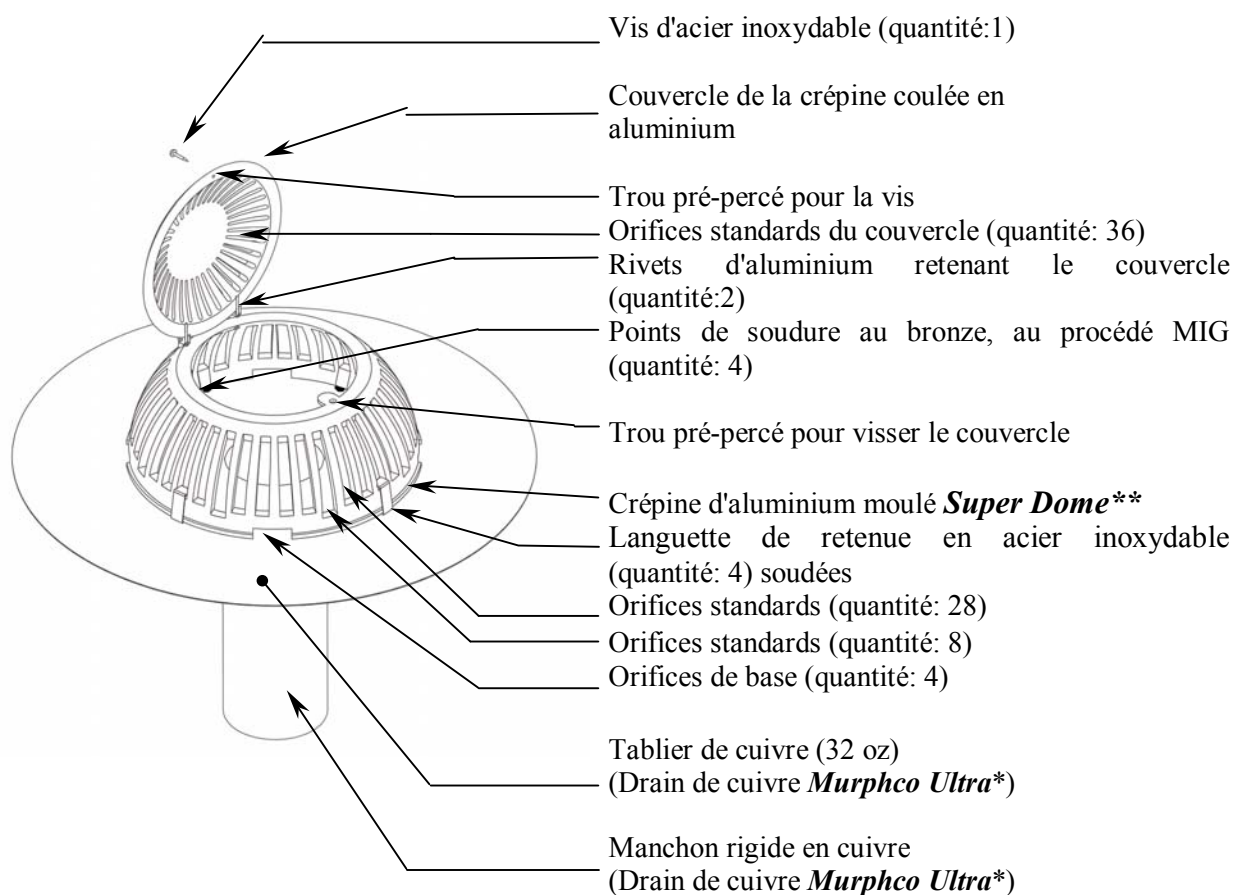
- Système entièrement anti-vandalisme
- Crépine permanente avec couvercle ouvrant pour l'entretien
- Manchon de drain en cuivre rigide solide, sans aucune agrafe ni joint vertical
- Tablier en cuivre 32 oz plié à l'intérieur du manchon du drain, par poinçon breveté
- Soudure selon le procédé MIG avec fil siliciné BRONZE non-thermofusible
- Compatible avec un beigne d'étanchéité "U-Flow", collet de serrage ou manchon d'accouplement flexible pour un débit maximum
- Durabilité, qualité et grade industriel
- Garanti à vie contre la corrosion
- Garanti contre tout défaut de fabrication

MONTAGE

* Marque des Produits Murphco Ltée, voir fiche technique appropriée

** Marque déposée de Olympic U-Flow Roof Drains and Accessories

DRAIN DE CUIVRE ULTRA DÔME



système anti-vandalisme

PIÈCES FOURNIES

En vous procurant le drain de cuivre **Ultra Dôme**, vous obtenez:

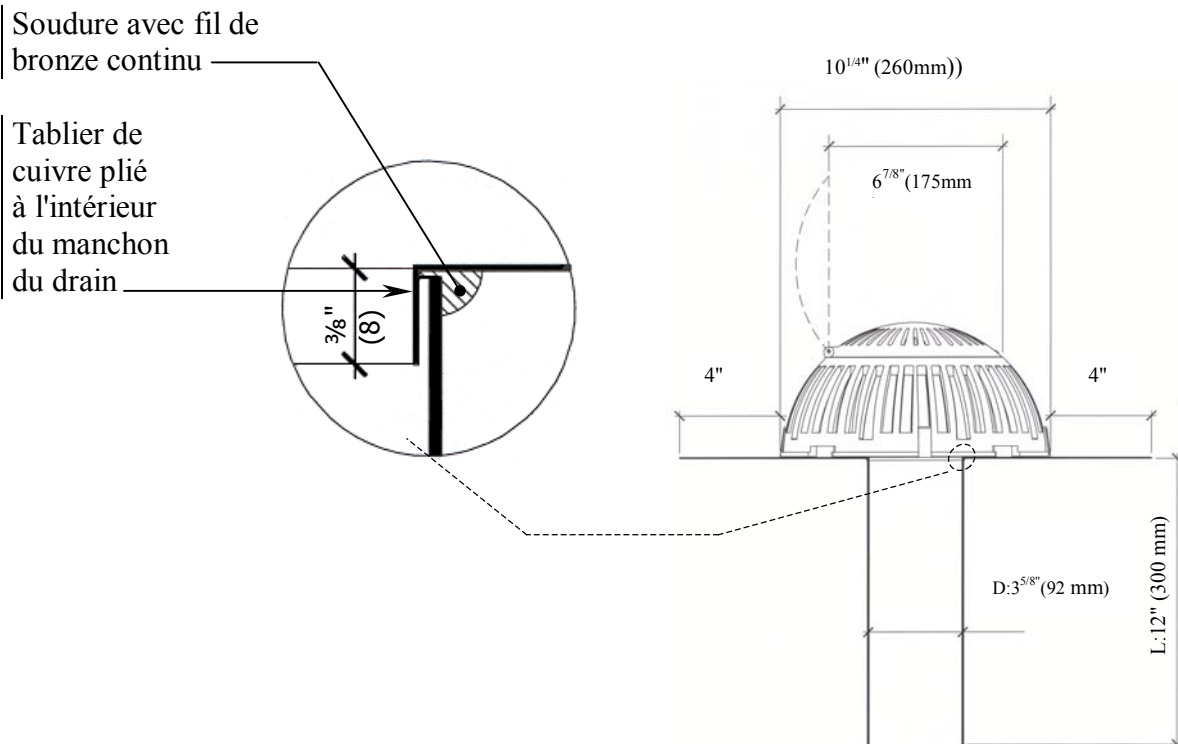
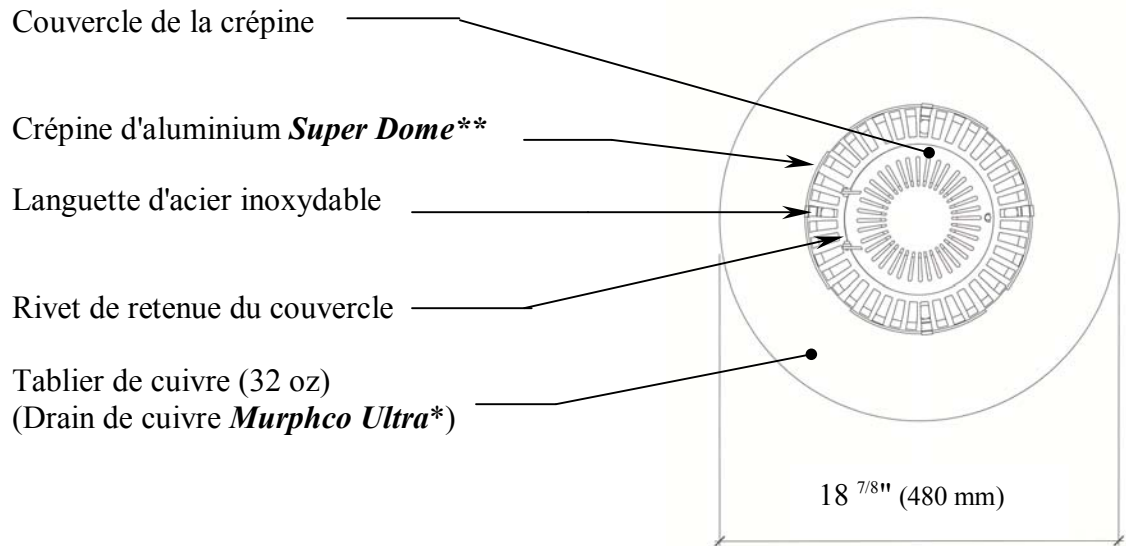
- 1 drain de cuivre **Murphco Ultra***,
- 1 crépine d'aluminium moulé **Super Dome**** fixée au tablier ;
- 1 couvercle de crépine ouvrant en aluminium lié à la base de la crépine par 2 rivets en aluminium ;
- 1 vis en acier inoxydable ;

* Marque des Produits Murphco Ltée, voir fiche technique appropriée

** Marque déposée de Olympic U-Flow Roof Drains and Accessories

DRAIN DE CUIVRE ULTRA DÔME

COUPE DU DRAIN

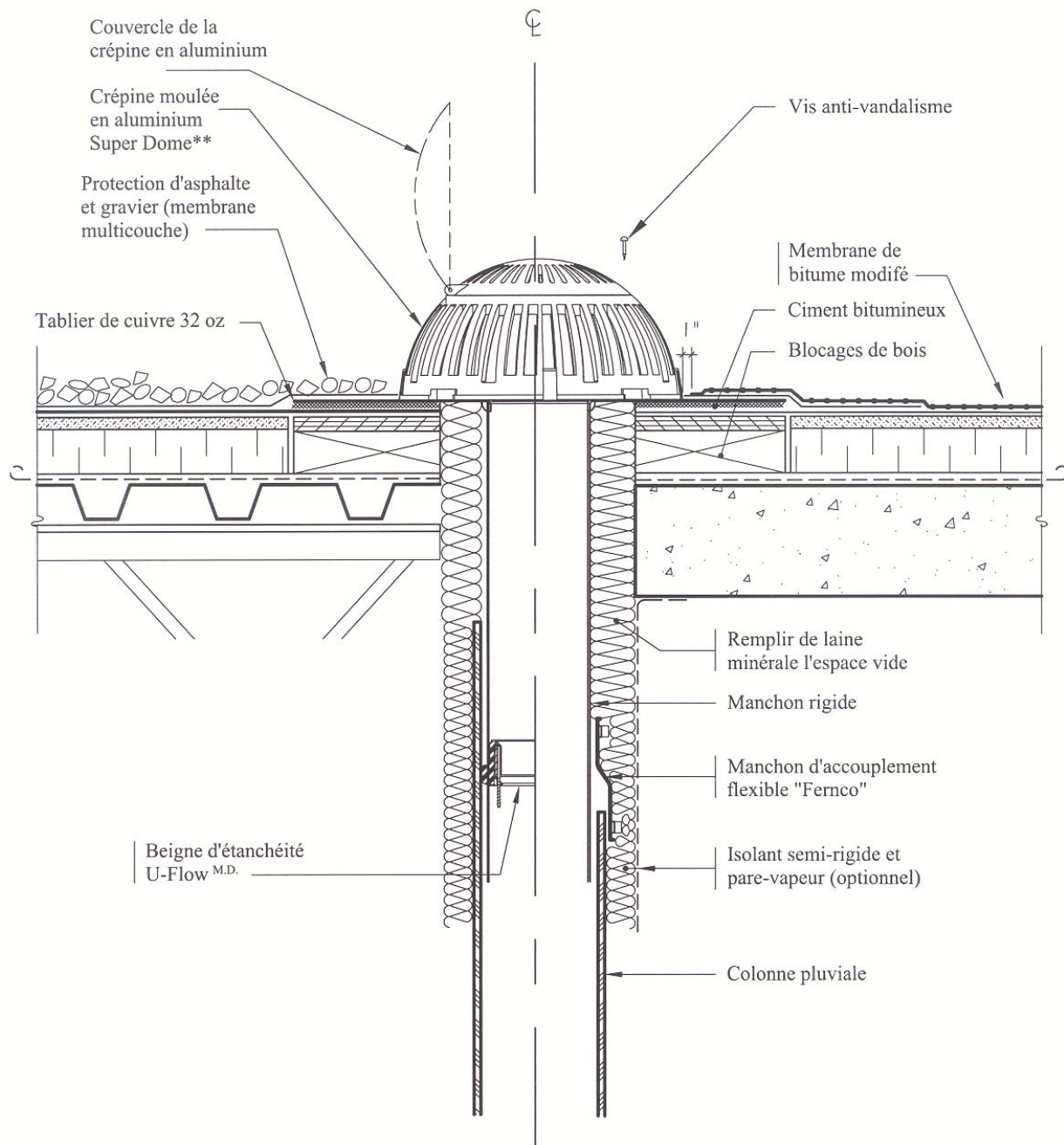


* Marque des Produits Murphco Ltée, voir fiche technique appropriée

** Marque déposée de Olympic U-Flow Roof Drains and Accessories

DRAIN DE CUIVRE ULTRA DÔME

DÉTAIL TYPIQUE



Domaine d'application : Les installations de plomberie doivent être réalisées et installées conformément aux règlements provinciaux, territoriaux ou municipaux appropriés ou, en l'absence d'une telle réglementation, au Code Canadien de Plomberie en vigueur.

* Marque des Produits Murphco Ltée, voir fiche technique appropriée

** Marque déposée de Olympic U-Flow Roof Drains and Accessories

Les Produits MURPHCO Ltée

DONNÉES TECHNIQUES

DRAIN DE CUIVRE ULTRA DÔME

CONÇU ET FABRIQUÉ PAR LES PRODUITS MURPHCO LTÉE.

Pour une assistance technique ou pour toute information supplémentaire, n'hésitez pas à communiquer avec :

Les Produits *Murphco* Ltée

Murphy Savoie, prés.

BOUTIQUE DE MÉTAL EN FEUILLES

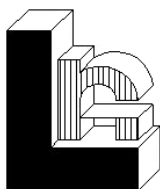
19, rue St-Gérard, St-Jean sur Richelieu, QC J2W 1B5
450-349-5391

4955, rue Brock, Montréal, QC H4E 1B5

Tél.: (514) 937-3275 Fax: (514) 937-6797 1-877-MURPHCO

Site Web: www.produitsmurphco.com Courriel: nancy@produitsmurphco.com

DOCUMENTATION PRÉPARÉE AVEC LA COLLABORATION TECHNIQUE DE :



Roome, Léger & Associés Limitée

CONSULTANTS EN TOITURES
415, avenue Bourke, suite 102
Dorval (Québec)
H9S 3W9

Téléphone : (514) 636-9292

Télécopieur : (514) 631-0910

Courriel : roomeleger@roomeleger.ca



DISTRIBUÉ PAR:

AVERTISSEMENT

Les renseignements et spécifications contenus dans le présent document représentent les informations applicables au moment de la publication. Ces informations sont le résumé de plusieurs résultats exacts faits à partir d'essais véridiques, mais elles ne doivent pas être considérées comme absolues. En outre, **Les Produits MURPHCO Ltée** se réserve le droit de modifier, sans préavis, les renseignements et spécifications contenus dans cette publication en raison de sa politique permanente de recherche et de développement de ses produits.