

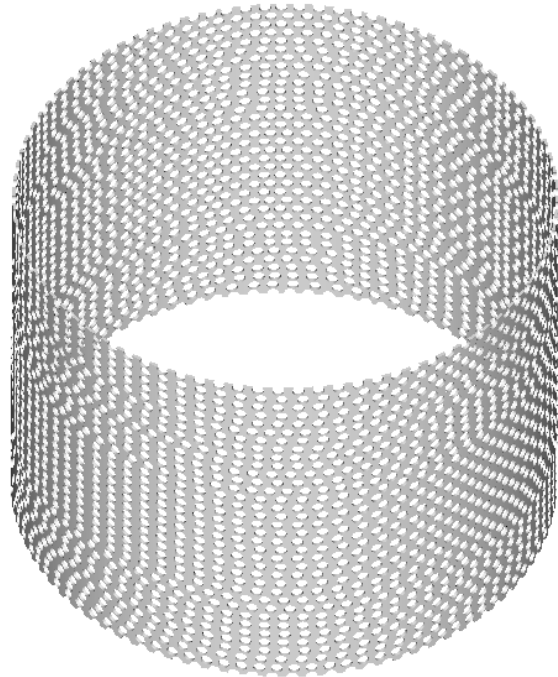
## GARDE-PIERRE MURPHCO

### DESCRIPTION

Le **Garde-pierre Murphco** pour drain de toit plat est fabriqué d'acier inoxydable troué, de fort calibre.

Le **Garde-pierre** est compatible avec tous les drains de cuivre **Murphco** et peut s'adapter à tous les types de drains.

Le **Garde-pierre Murphco** protège l'embouchure du drain contre l'infiltration de pierre ou autres types de lest, tout en permettant l'accès nécessaire à l'entretien. Il est conçu principalement pour les toitures à système inversé (étanchéité protégée).



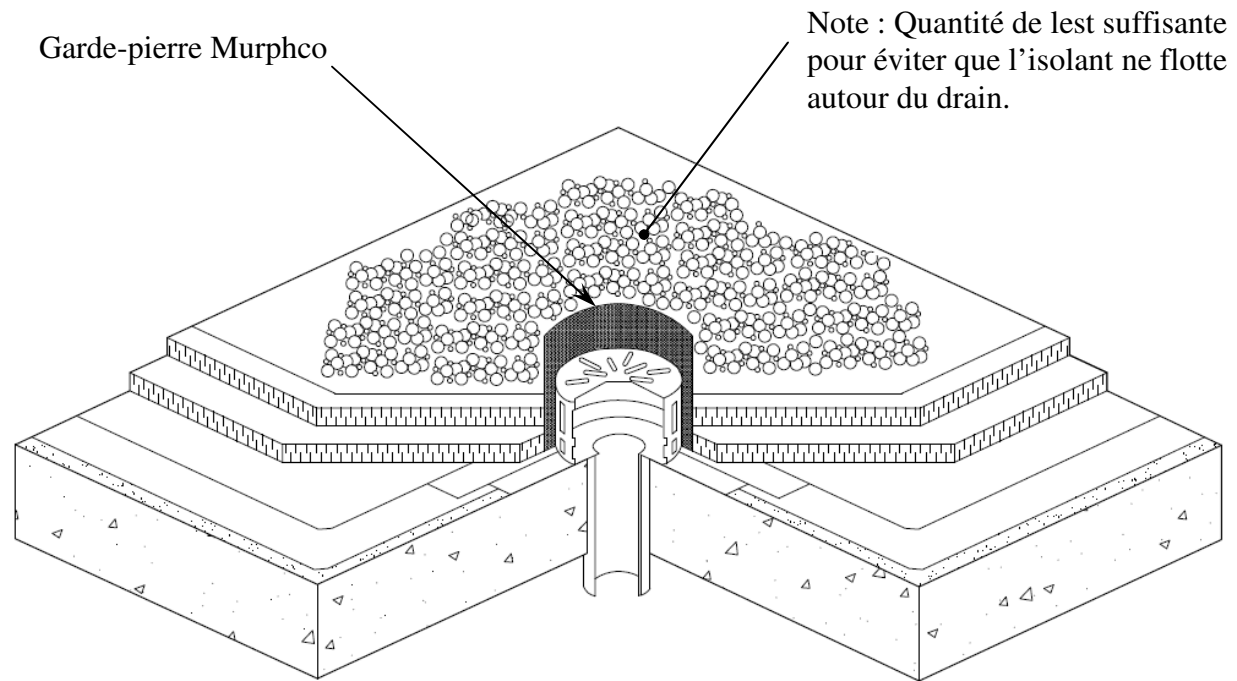
Le **Garde-pierre Murphco** se distingue par son matériau de base anti-corrosion. Il est recommandé pour tous les types de toits à étanchéité protégée : toits inversés avec pierre concassée, pierre de rivière, toits terrasses revêtu de tuiles ou petites dalles, toits verts, toits jardins.

### CARACTÉRISTIQUES

- Conçu pour toiture à système d'étanchéité protégée;
- Installation simple et facile;
- **Garde-pierre** amovible pour l'entretien;
- Matériau d'acier inoxydable, assurant une longévité remarquable ;
- Aucune attache mécanique de retenue à la membrane et au tablier.

## GARDE-PIERRE MURPHCO

### INSTALLATION



Le *Garde-pierre Murphco* est conçu pour les toitures plates à système inversé (membrane protégée) et est compatible avec toutes les variétés de membrane.

Pour les recommandations d'installation au niveau de la membrane ainsi que le raccordement à la colonne pluviale, veuillez vous référer aux fiches techniques du drain *Murphco Ultra\**.

### AVANTAGES

- Exclusif au système inversé (membrane protégée) ;
- Garde-pierre à paroi verticale trouée, en acier inoxydable rigide sans joint mécanique et anti-corrosion ;
- Garde-pierre efficace ne limitant pas le débit d'eau vers le drain ;
- Système anti-vandalisme si requis ;
- Hauteur variable du Garde-pierre selon l'épaisseur d'isolant (sur demande) ;
- Soudure au procédé *MIG* ;
- Pièce de haute résistance et durabilité supérieure

## GARDE-PIERRE MURPHCO

### GARANTIE

- Garanti contre la corrosion ;
- Garanti contre tout défaut de fabrication.

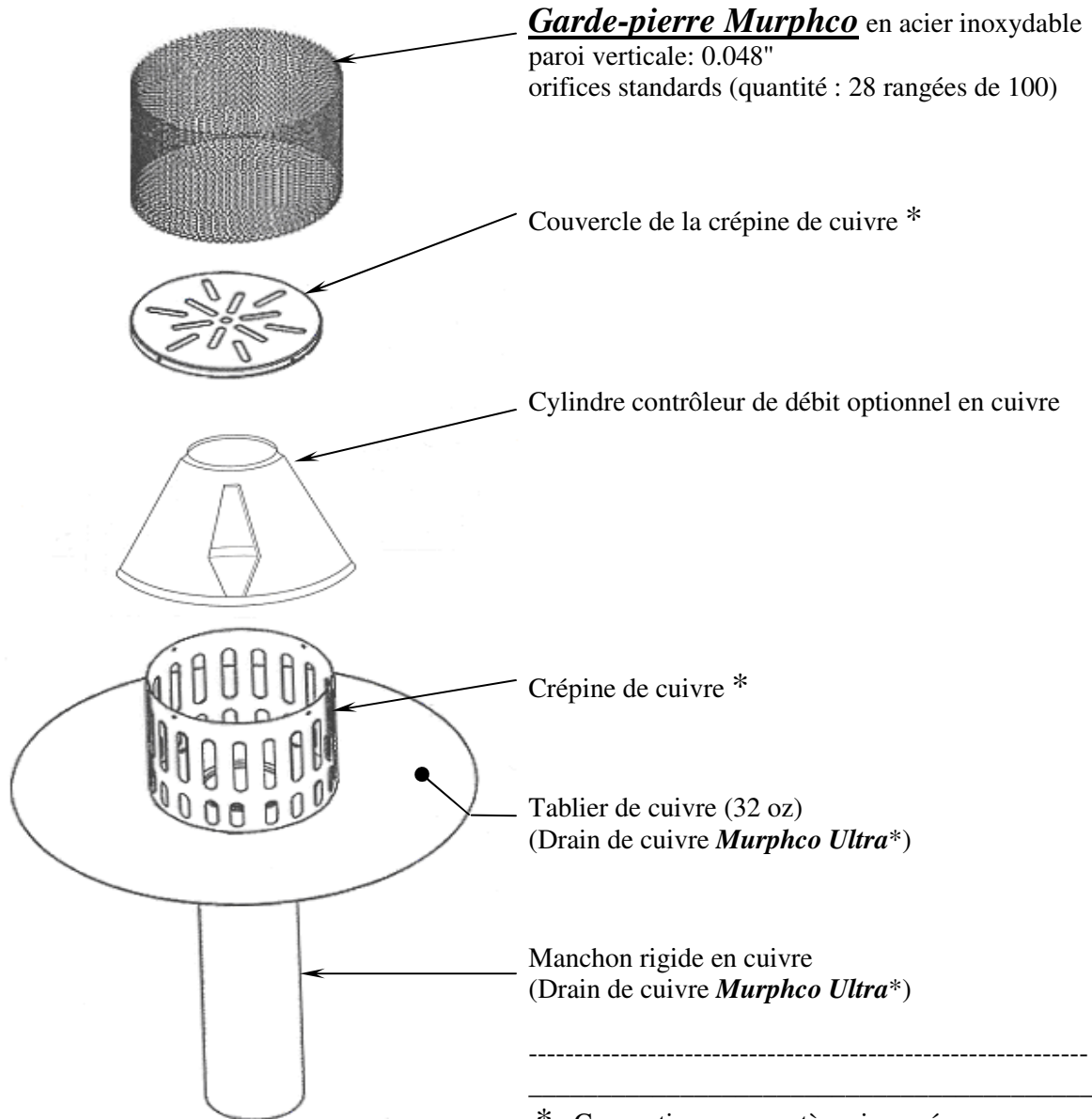
### MATÉRIAUX ET DESCRIPTION TECHNIQUE

- Garde-pierre: - paroi verticale: acier inoxydable (0.048", 1.122 mm),  
avec orifices standards de ((3/16") 0.187", 4.762 mm) chacune.
- Soudure: faite au procédé *MIG* (Metal-Inerte-Gaz).

Dimensions standards		
Garde-pierre Murphco		
Hauteur	6 1/8"	155 mm
Diamètre	8 1/8"	208 mm
Orifice standard	0.027 po <sup>2</sup>	17.81 mm <sup>2</sup>
Ouverture verticale totale	75.6 po <sup>2</sup>	49000 mm <sup>2</sup>

## GARDE-PIERRE MURPHCO

### MONTAGE OPTIONNEL



-----  
\* Conception pour système inversé  
(avec assemblage anti-vandalisme)

### PIÈCE FOURNIE

En vous procurant le ***Garde-pierre Murphco***, vous obtenez:  
Une pièce rigide, durable, facile d'installation.

## GARDE-PIERRE MURPHCO

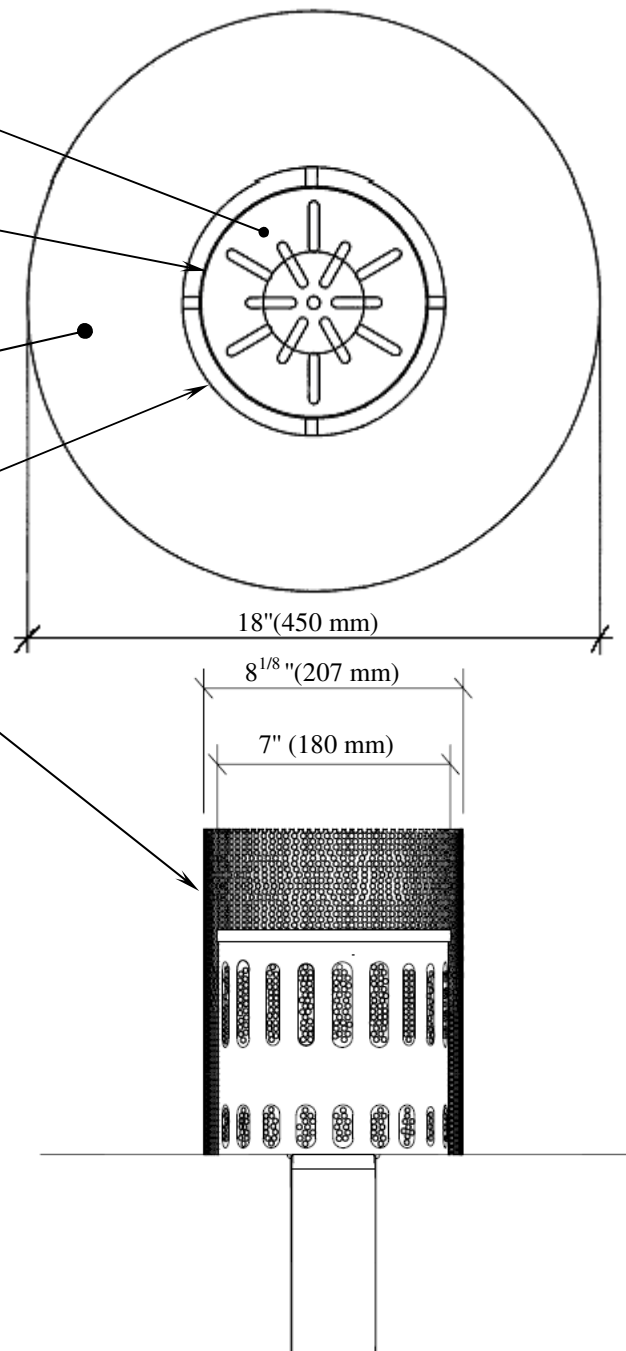
### COUPE DU DRAIN

Couvercle de la crépine

Paroi verticale de la crépine

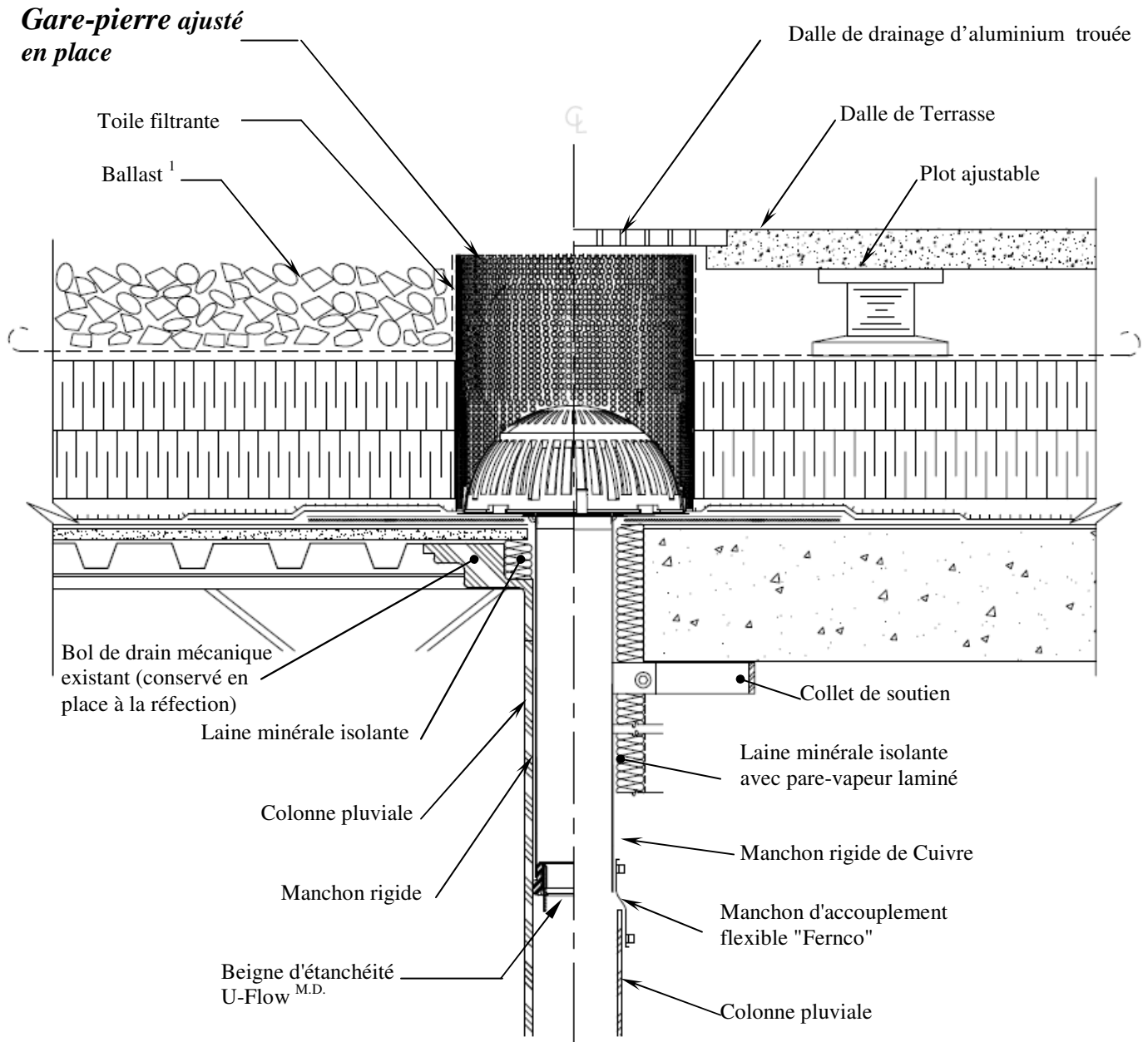
Tablier de cuivre (32 oz)  
(*Drain de cuivre Murphco Ultra\**)

**``*Garde-pierre Murphco*``**  
d'acier inoxydable troué



## GARDE-PIERRE MURPHCO

### MONTAGE OPTIONNEL



<sup>1</sup> Quantité de lest suffisante pour éviter que l'isolant ne flotte autour du drain.

**Domaine d'application :** Les installations de plomberie doivent être réalisées et installées conformément aux règlements provinciaux, territoriaux ou municipaux appropriés ou, en l'absence d'une telle réglementation, au Code Canadien de Plomberie en vigueur.

## GARDE-PIERRE MURPHCO

CONÇU ET FABRIQUÉ PAR LES PRODUITS MURPHCO LTÉE.

Pour une assistance technique ou pour toute information supplémentaire, n'hésitez pas à communiquer avec :

Les Produits *Murphco* Ltée

Murphy Savoie, prés.  
BOUTIQUE DE MÉTAL EN FEUILLES

19, rue St Gérard, St-Jean sur Richelieu (Qc) J2W 1P3

Tél.: (514) 937-375 • Fax: (514) 937-6797

Site Web: [www.produitsmurphco.com](http://www.produitsmurphco.com) • Courriel: [nancy@produitsmurphco.com](mailto:nancy@produitsmurphco.com)

DOCUMENTATION PRÉPARÉE AVEC LA COLLABORATION TECHNIQUE DE :



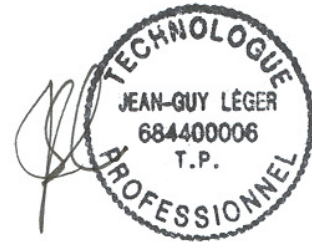
### Roome Léger

CONSULTANTS EN TOITURES  
415, avenue Bourke, suite 102  
Dorval (Québec)  
H9S 3W9

Téléphone : (514) 636-9292

Télécopieur : (514) 631-0910

Courriel : [roomeleger@roomeleger.ca](mailto:roomeleger@roomeleger.ca)



DISTRIBUÉ PAR:

### AVERTISSEMENT

Les renseignements et spécifications contenus dans le présent document représentent les informations applicables au moment de la publication. Ces informations sont le résumé de plusieurs résultats exacts faits à partir d'essais véridiques, mais elles ne doivent pas être considérées comme absolues. En outre, **Les Produits MURPHCO Ltée** se réserve le droit de modifier, sans préavis, les renseignements et spécifications contenus dans cette publication en raison de sa politique permanente de recherche et de développement de ses produits.