

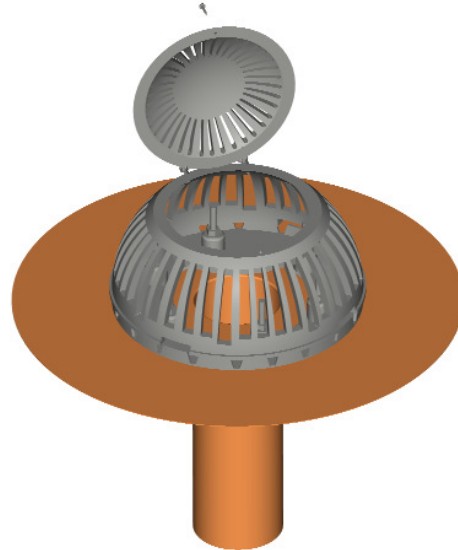
### DRAIN DE CUIVRE ULTRA MEK DÔME

#### DESCRIPTION

Le drain de cuivre *Ultra Mek Dôme* de *Murphco* est un ensemble constitué du drain *Murphco Ultra\** dotée de 6 vis soudées au tablier comme élément d'ancrage de la crépine coulée en aluminium *Super-Dôme\*\**.

La crépine est soudée à un collet de serrage en aluminium rigide, pré-percé pour le boulonnage aux vis du tablier du drain.

La crépine est surmontée d'un couvercle qui protège le système de drainage contre le vandalisme tout en permettant l'accès aux boulons d'ancrage et à l'entretien du réseau.



La crépine et le collet de serrage s'installent et s'enlèvent facilement, car ils sont tout simplement fixés au drain avec l'aide de 6 écrous hexagonaux. Le couvercle de la crépine est retenu en place par 2 rivets et une vis assurant ainsi un assemblage complet **anti-vandalisme**.

Usage recommandé : pour tous les types d'usage (industriel, commercial & résidentiel).

Le drain de cuivre *Ultra Mek Dôme* se distingue par sa conception anti-vandalisme unique et complète, le tout, fabriqué exclusivement de matériaux très résistants à l'usure du temps et compatibles entre eux.

#### MATÉRIAUX ET DESCRIPTION TECHNIQUE

Drain: Drain de cuivre *Murphco Ultra\**, tablier diamètre 18<sup>7/8</sup>" (450 mm) ;

Crépine : Crépine en aluminium coulée *Super Dôme\*\** avec couvercle d'aluminium ouvrant retenu par 2 rivets et un écrou.

Collet de serrage: plaque circulaire en aluminium rigide:

- Épaisseur ..... = 0.197" (5 mm)
- Diamètre extérieur ... = 10.236" (260 mm)
- Diamètre intérieur ... = 6" (152 mm)
- Alliage ..... = 6061T6
- ASTM ..... = QQA 250 111F

Soudure aluminium : 2 cordons de soudure d'aluminium positionnés diamétralement associant la crépine au collet de serrage.

Boulons, rondelles et écrous: Acier inoxydable de 1/2" (13 mm) de diamètre.

Soudure boulons et tablier de cuivre : MIG (Metal-Inerte-Gaz)

Vis: Vis d'acier inoxydable (1)

\* Marque des Produits Murphco Ltée, voir fiche technique appropriée

\*\* Marque déposée de OMG Inc.

# Les Produits MURPHCO Ltée

DONNÉES TECHNIQUES

## DRAIN DE CUIVRE ULTRA MEK DÔME

Dimensions standards			
D(intérieur)	Ep	T	L
2 " (51 mm)	0.050" (1,27 mm)	Diamètre 18" (450 mm)	12" & 18" (300 & 450 mm)
2 <sup>5</sup> / <sub>8</sub> " (67 mm)	0.050" (1,27 mm)		
3 " (76 mm)	0,045" (1,14 mm)		
3 <sup>5</sup> / <sub>8</sub> " (92 mm)	0,072" (1,83 mm)		
4" (102 mm)	0.058" (1,47 mm)		
4 <sup>5</sup> / <sub>8</sub> " (117 mm)	0,090" (2,29 mm)		
5" (127 mm)	0,072" (1,83 mm)		
5 <sup>5</sup> / <sub>8</sub> " (143 mm)	0,090" (2,29 mm)		
6 " (152 mm)	0,082" (2,08 mm)		

### COMPATIBILITÉ DES MATÉRIAUX

L'aluminium (crépine) est un matériau actif qui techniquement subira à long terme une corrosion mineure en s'oxydant par le transfert d'ions dans des conditions humides. Concrètement, cette corrosion est négligeable compte tenu de la qualité et de l'épaisseur de l'aluminium coulé de la crépine. Quant au cuivre (tablier), ce matériau passif ne sera jamais altéré assurant ainsi une performance continue de l'étanchéité du drain-même.

### DIMENSIONS

Crépine	Couvercle	Collet de serrage
Hauteur : 4" (102 mm)	Hauteur : 11/2" (38 mm)	Épaisseur : 0.197" (5 mm)
Diamètre: 10" (258 mm)	Diamètre: 67/8" (175 mm)	Diamètre ext : 10.236" (260 mm)
Orifice standard: 1.35 po <sup>2</sup> (875 mm <sup>2</sup> ), 1.55 po <sup>2</sup> , (1000 mm <sup>2</sup> ), 0.65 po <sup>2</sup> (420 mm <sup>2</sup> ),	Orifice standard: 1.35 po <sup>2</sup> (875 mm <sup>2</sup> )	Diamètre int : 6" (152 mm)
		Orifice standard: 0.26 po <sup>2</sup> (170 mm <sup>2</sup> )

### CARACTÉRISTIQUES

- Le concept de ce drain est similaire à celui des drains mécaniques standards, où la membrane d'étanchéité est prise en serre entre le tablier et le collet de la crépine sans les désavantages d'usure des rehausses dont les garnitures s'assèchent et sans le risque d'amincissement des couches de membrane, qui représente des risques d'infiltration à long terme.
- Ce collet de serrage unique à 6 vis écrou et rondelles offre un bon rendement contre les efforts de tension et de mouvement des membranes adhérees à un tablier beaucoup plus large que celui des drains mécaniques conventionnels.
- Assemblage robuste.
- Ce drain peut être utilisé avec toutes les variétés de membranes pour toit plat ;
- Pour les recommandations d'installation, voir fiche technique du drain *Murphco Ultra*\* ;
- Conception anti-vandalisme unique et complète
- Couvercle de la crépine riveté: ouvrant
- Tous les matériaux sont en cuivre, aluminium et acier inoxydable assurant une longévité remarquable.

\* Marque des Produits Murphco Ltée, voir fiche technique appropriée

\*\* Marque déposée de OMG Inc.

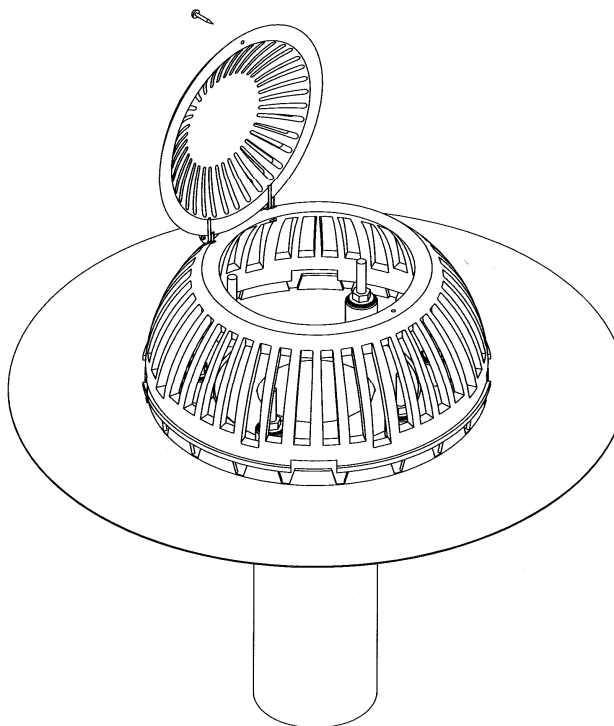
## DRAIN DE CUIVRE ULTRA MEK DÔME

### INSTALLATION

---

Ce type de drain peut être utilisé avec toutes les variétés de membrane pour toits plats.

Pour les recommandations d'installation au niveau de la membrane ainsi que le raccordement à la colonne pluviale, veuillez vous référer aux fiches techniques du drain *Murphco Ultra\**, ainsi qu'à la page 7 du présent document.



### AVANTAGES ET GARANTIE

---

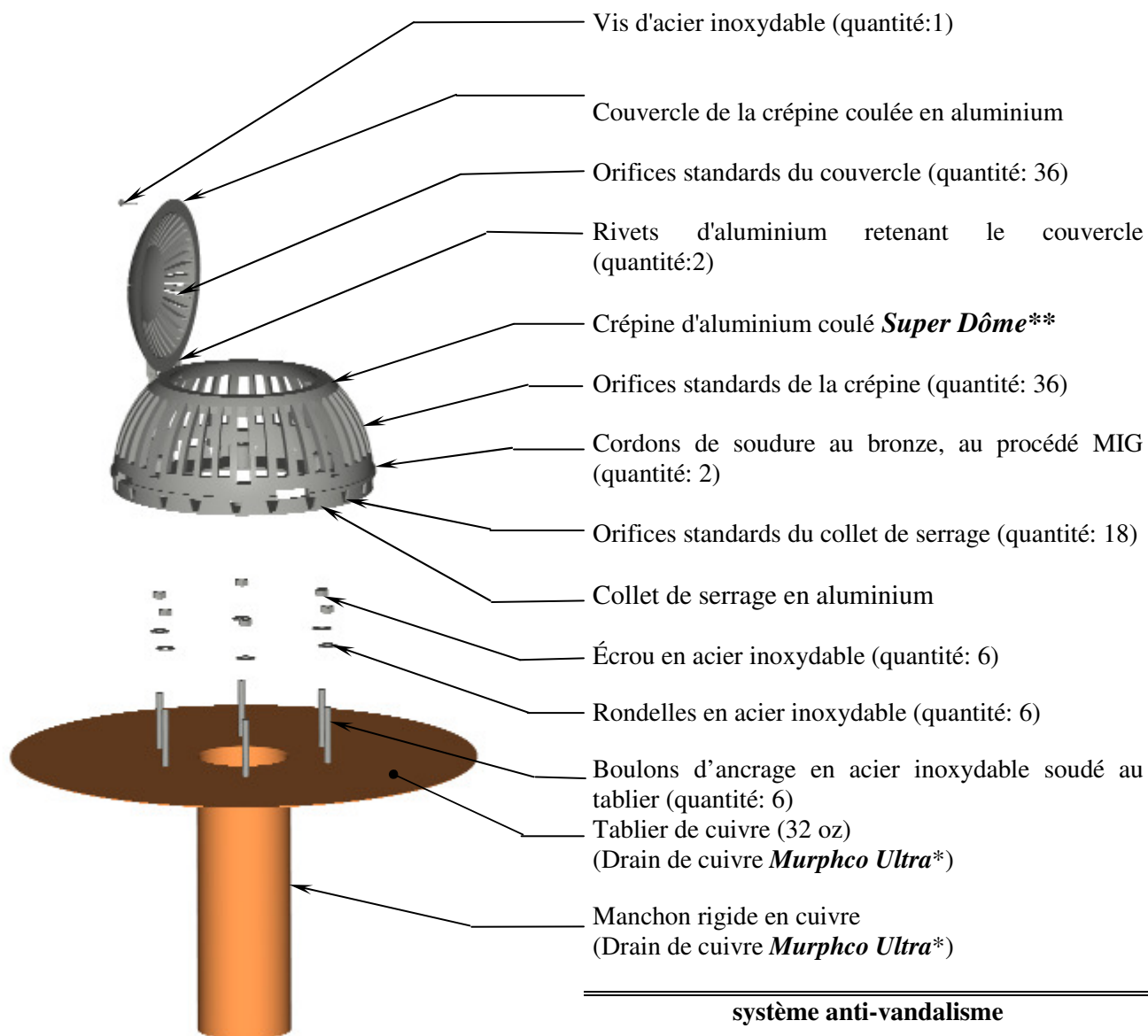
- Facilité d'installation de la crépine ;
- Système de retenue de crépine très solide, robuste et durable ;
- Maintien en place idéal de la membrane et performance à long terme ;
- Manchon de drain en cuivre rigide, sans agrafe ni joint vertical ;
- Tablier en cuivre 32 oz plié à l'intérieur du manchon du drain avec soudure continue au *MIG* ;
- Raccordement compatible au manchon intérieur avec le collet mécanique et/ou manchon d'accouplement flexible ;
- Durabilité, qualité et calibre industriel ;
- Garantie contre la corrosion et contre tout défaut de fabrication.

\* Marque des Produits Murphco Ltée, voir fiche technique appropriée

\*\* Marque déposée de OMG Inc.

## DRAIN DE CUIVRE ULTRA MEK DÔME

### MONTAGE



\* Marque des Produits Murphco Ltée, voir fiche technique appropriée

\*\* Marque déposée de OMG Inc.

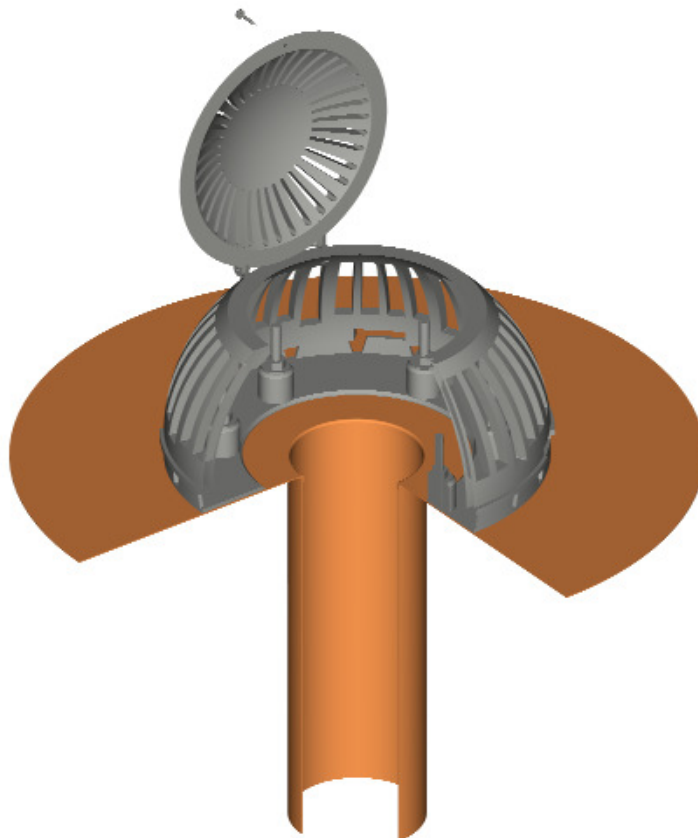
## DRAIN DE CUIVRE ULTRA MEK DÔME

### PIÈCES FOURNIES

En vous procurant le drain de cuivre *Ultra Mek Dôme*, vous obtenez:

- 1 drain de cuivre *Murphco Ultra\** doté de 6 boulons d'ancrage en acier inoxydable soudés au tablier,
- 1 crépine d'aluminium coulé *Super Dôme\*\** soudée à un collet de serrage en aluminium ;
- 1 couvercle de crépine ouvrant en aluminium lié à la base de la crépine par 2 rivets en aluminium ;
- 6 écrous en acier inoxydable;
- 6 rondelles de serrage en acier inoxydable;
- 1 vis en acier inoxydable ;

### VUE ÉCLATÉE DU DRAIN

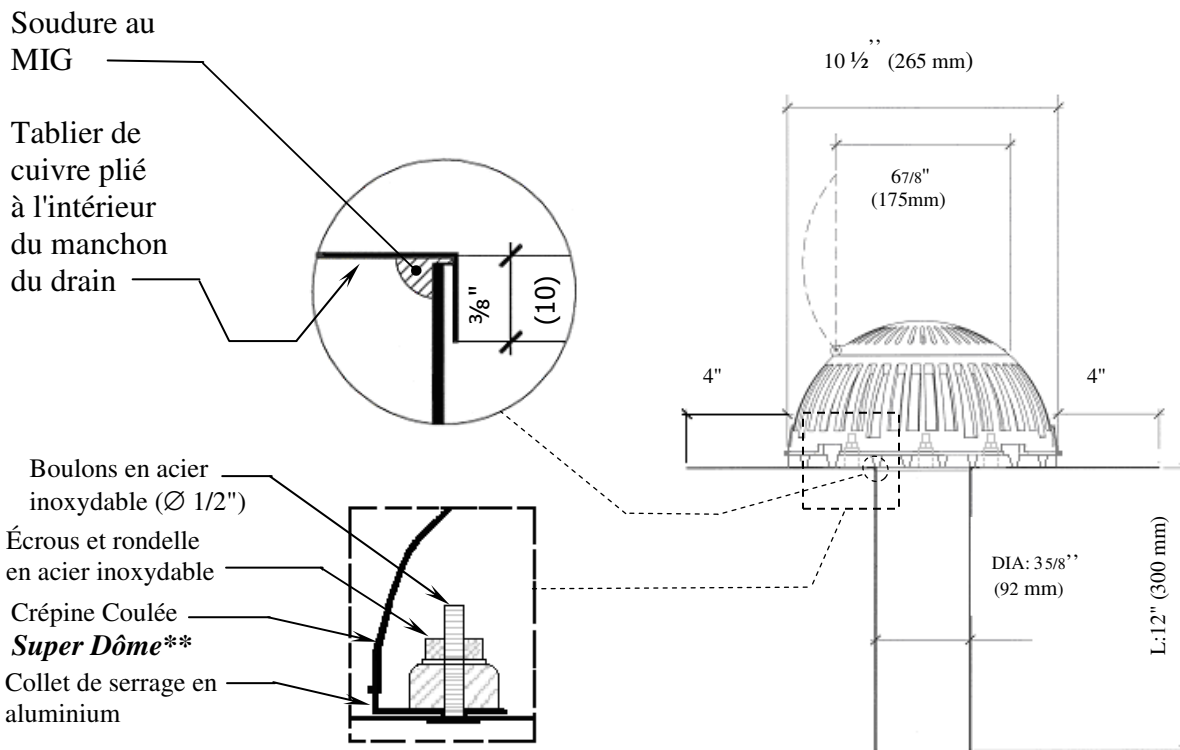
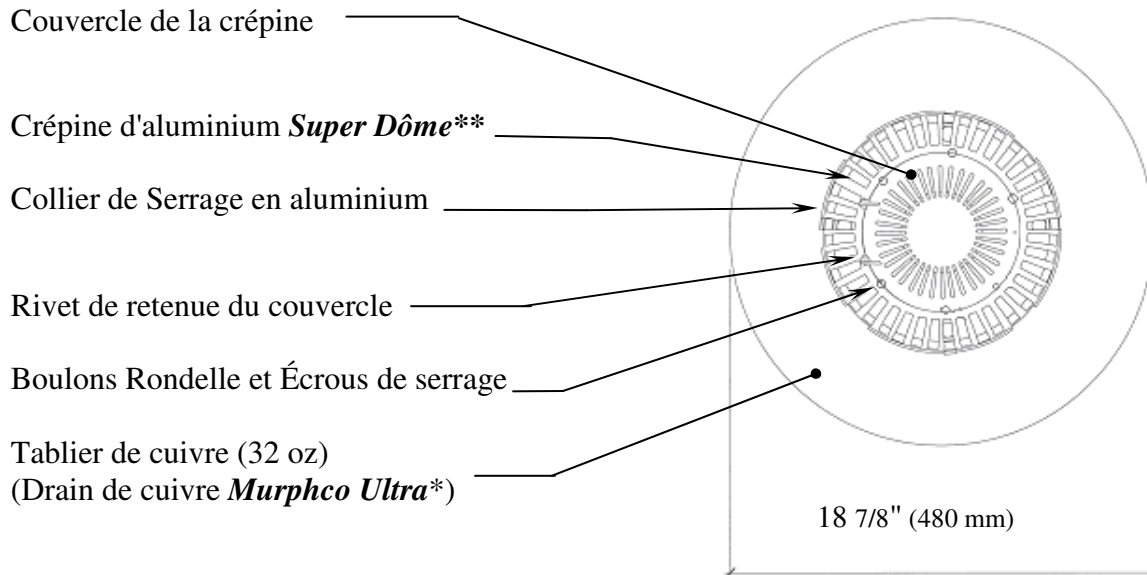


\* Marque des Produits Murphco Ltée, voir fiche technique appropriée

\*\* Marque déposée de OMG Inc.

## DRAIN DE CUIVRE ULTRA MEK DÔME

### COUPE DU DRAIN

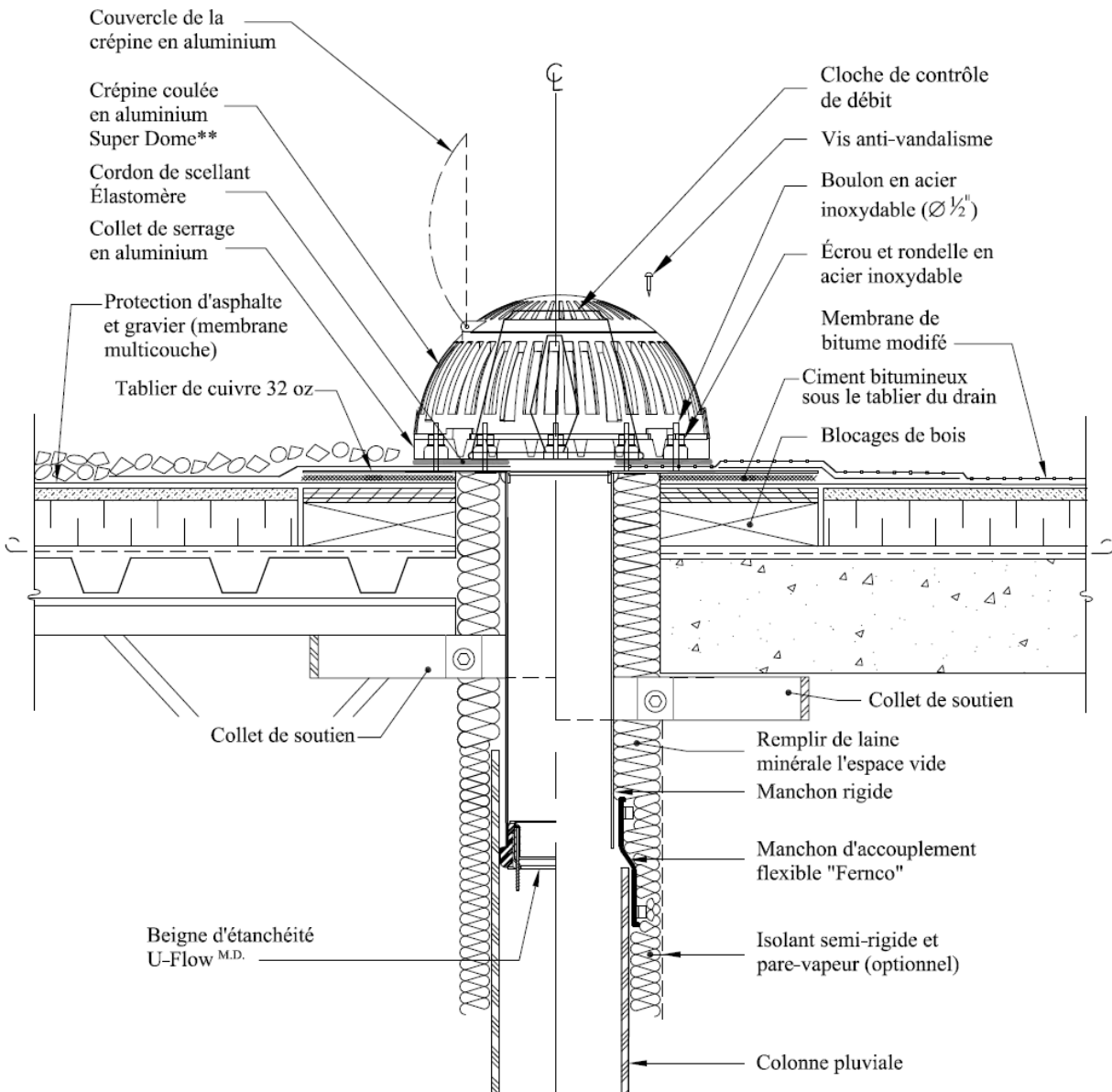


\* Marque des Produits Murphco Ltée, voir fiche technique appropriée

\*\* Marque déposée de OMG Inc.

### DRAIN DE CUIVRE ULTRA MEK DÔME

#### DÉTAIL TYPIQUE



**Domaine d'application :** Les installations de plomberie doivent être réalisées et installées conformément aux règlements provinciaux, territoriaux ou municipaux appropriés ou, en l'absence d'une telle réglementation, au Code Canadien de Plomberie en vigueur.

\* Marque des Produits Murphco Ltée, voir fiche technique appropriée

\*\* Marque déposée de OMG Inc.

# Les Produits MURPHCO Ltée

DONNÉES TECHNIQUES

## DRAIN DE CUIVRE ULTRA MEK DÔME

CONÇU ET FABRIQUÉ PAR LES PRODUITS MURPHCO LTÉE.

Pour une assistance technique ou pour toute information supplémentaire, n'hésitez pas à communiquer avec :

Les Produits *Murphco* Ltée

Murphy Savoie, prés.  
BOUTIQUE DE MÉTAL EN FEUILLES

19, rue St-Gérard, St-Luc (Qc) J2W 1P3  
Tél.: (514) 937-3275 • Fax: (514) 937-6797

Site Web: [www.produitsmurphco.com](http://www.produitsmurphco.com) • Courriel: [nancy@produitsmurphco.com](mailto:nancy@produitsmurphco.com)

DOCUMENTATION PRÉPARÉE AVEC LA COLLABORATION TECHNIQUE DE :



### Roome Léger

CONSULTANTS EN TOITURES  
415, avenue Bourke, suite 102  
Dorval (Québec)  
H9S 3W9  
Téléphone : (514) 636-9292  
Télécopieur : (514) 631-0910  
Courriel : [roomeleger@roomeleger.ca](mailto:roomeleger@roomeleger.ca)



DISTRIBUÉ PAR:

### AVERTISSEMENT

Les renseignements et spécifications contenus dans le présent document représentent les informations applicables au moment de la publication. Ces informations sont le résumé de plusieurs résultats exacts faits à partir d'essais véridiques, mais elles ne doivent pas être considérées comme absolues. En outre, **Les Produits MURPHCO Ltée** se réserve le droit de modifier, sans préavis, les renseignements et spécifications contenus dans cette publication en raison de sa politique permanente de recherche et de développement de ses produits.

\* Marque des Produits Murphco Ltée, voir fiche technique appropriée

\*\* Marque déposée de OMG Inc.

PAGE 8 DE 8