

Les Produits MURPHCO Ltée

DONNÉES TECHNIQUES

COLLET DE SOUTIEN

DESCRIPTION

Le *Collet de Soutien* de *Murphco* pour drain de toit plat est fait entièrement d'acier inoxydable et conçu pour les drains de cuivre à manchon.

Il est compatible avec tous les drains de cuivre *Murphco** étant inséré et serré autour du manchon rigide du drain et bien appuyé au dessous du pontage.

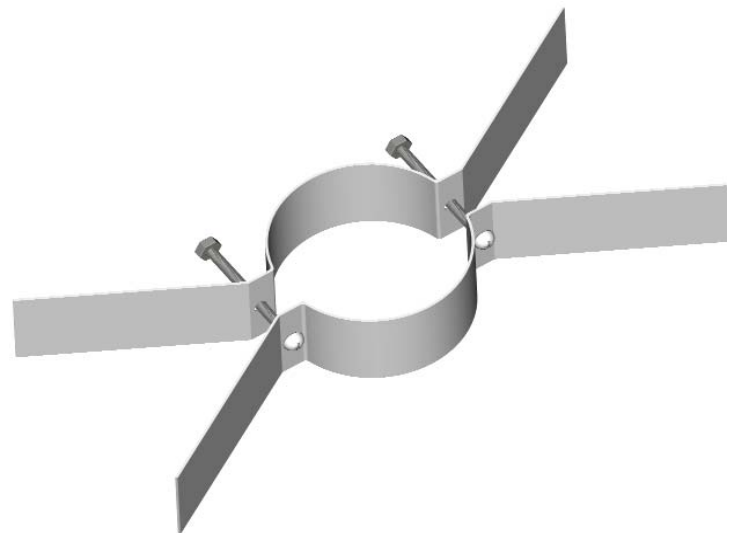
Le *Collet de Soutien* est recommandé pour les drains de cuivre de toutes toitures d'usage industriel, commercial & résidentiel.

DESCRIPTION TECHNIQUE DU PRODUIT FINI

Couleur : Gris métallique
Barres : Acier inoxydable, ép: (1.9mm,
d'appui 0.075")
Avec 2 orifices standards chacune

Vis : Acier inoxydable, 2 vis de (1/4",
de 5mm) de diamètre et de (3/4",
fixation 80mm) de longueur

Écrou : Acier inoxydable, 2 Écrou de
de forme octogonale de (0.22", 5.5mm)
serrage de diamètre intérieur et de (0.41",
10.5mm) de largeur extérieure.



" Collet de Soutien "

INSTALLATION

Généralités:

Le *Collet de Soutien* de *Murphco* s'installe sur tous les drains à manchon rigide. Le collet de soutien est serré par les 2 vis et écrous autour du manchon du drain juste sous le pontage et devient solidaire du drain déjà installé et prévient tout mouvement en retenant le manchon fermement contre le dessous du pontage.

INSTALLATION

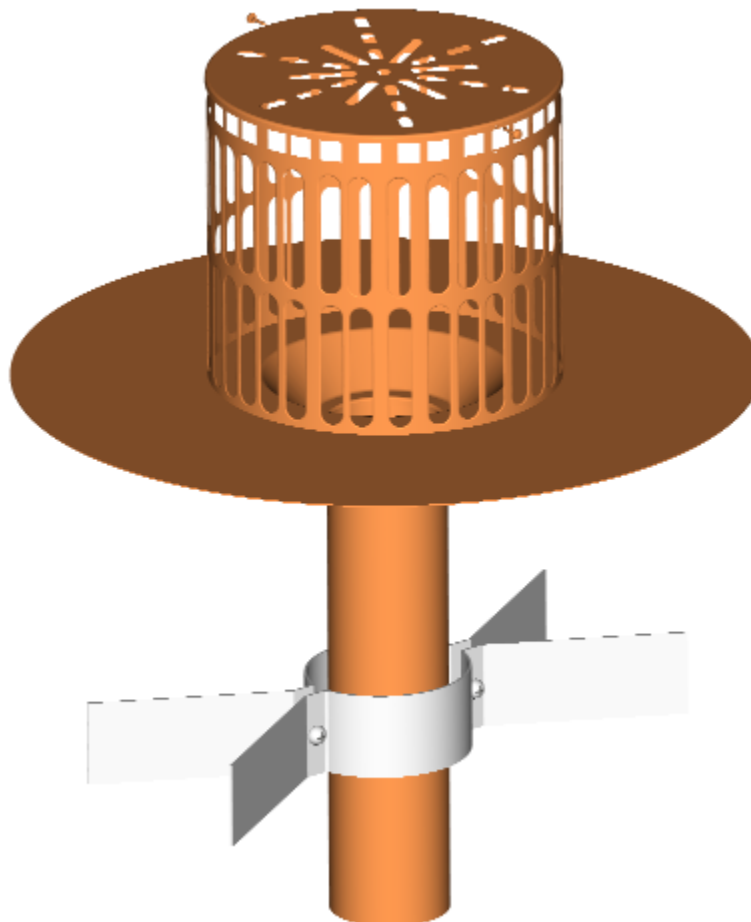
COLLET DE SOUTIEN

Le *Collet de Soutien*, est serré autour du manchon rigide du drain *Murphco*.

Ce qui fait de l'ensemble un assemblage solide, le tout fait de cuivre et d'acier inoxydable.

Conçu pour tous les types de toits plats, le *Collet de Soutien* s'ajuste au diamètre du manchon rigide du drain et à l'épaisseur du pontage.

(voir détail, page 4)



Drain de cuivre *Murphco select plus** avec *Collet de Soutien*

CARACTÉRISTIQUES

- S'adapte à tous types de drains à manchon rigide ;
- Le *Collet de Soutien* maintient fermement le drain en position définitive ;
- Tous les matériaux sont en acier inoxydable, assurant une longévité remarquable ;
- Aucune attache mécanique de retenue perforant la membrane ;

AVANTAGES

- Conception entièrement anti-vandalisme ;
- Compatible avec tous les drain de toit à manchon rigide ;
- S'ajuste à tous les diamètres des manchons de drains ;
- Durabilité, qualité et calibre industriel ;

GARANTIE

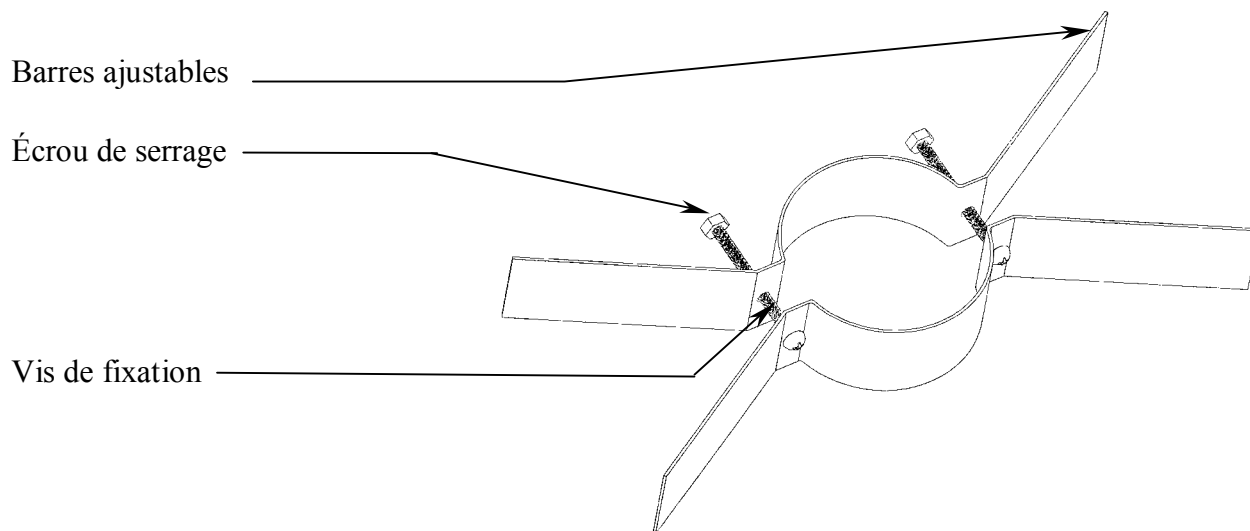
Les Produits MURPHCO Ltée

DONNÉES TECHNIQUES

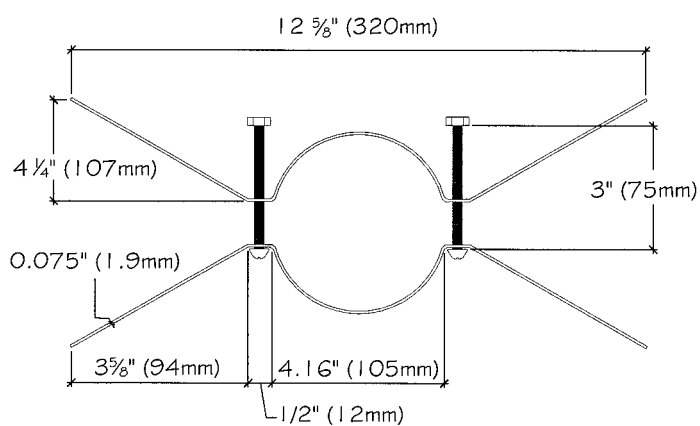
COLLET DE SOUTIEN

- Garanti à vie contre la corrosion ;
- Garanti contre tout défaut de fabrication ;

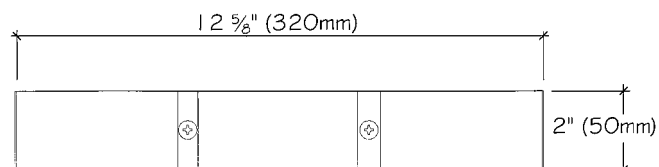
DESSIN TECHNIQUE



" Collet de Soutien "



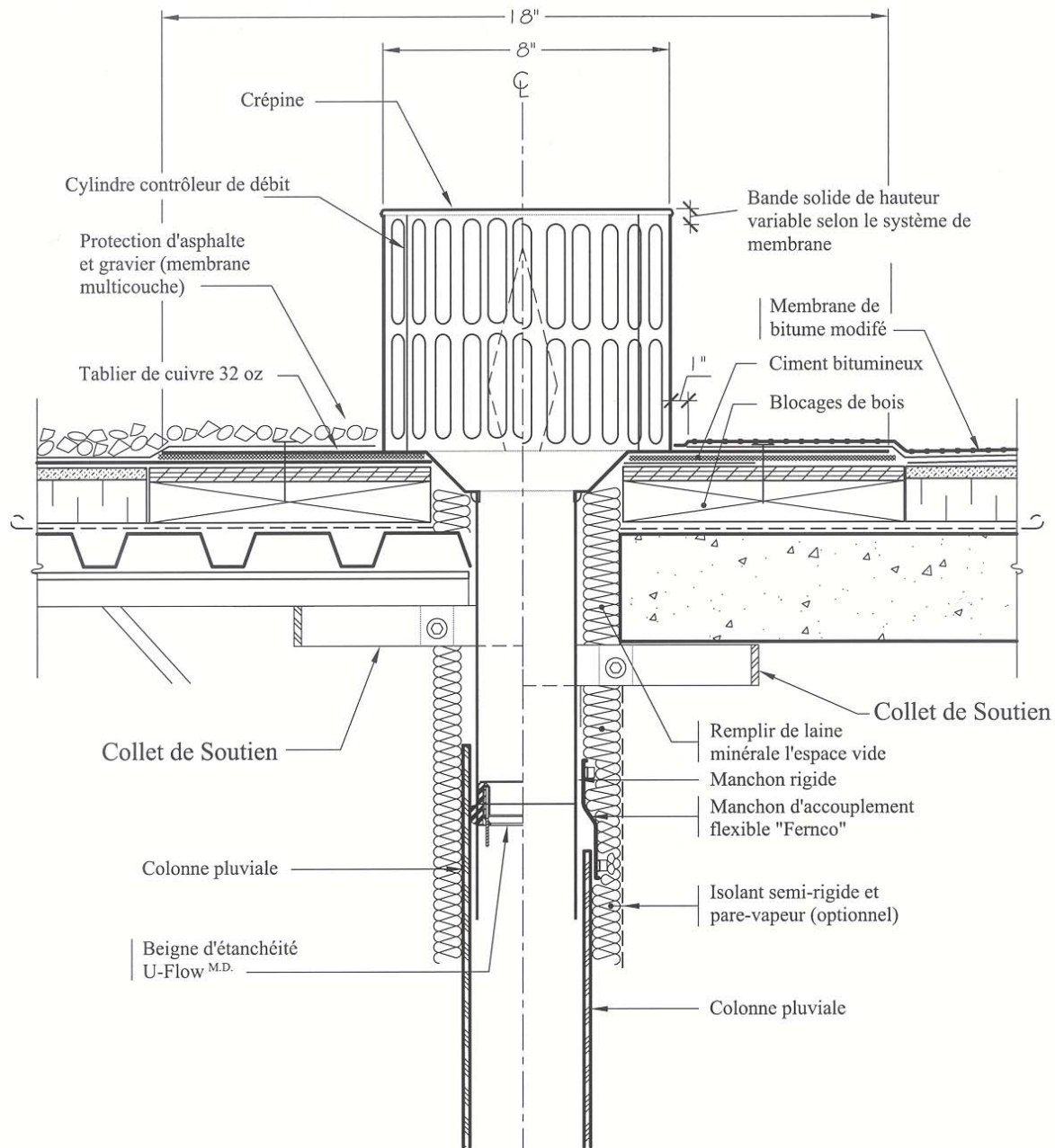
VUE EN PLAN



VUE EN ÉLÉVATION

COLLET DE SOUTIEN

DÉTAIL TYPIQUE (EXEMPLE)



Domaine d'application : Les installations de plomberie doivent être réalisées et installées conformément aux règlements provinciaux, territoriaux ou municipaux appropriés ou, en l'absence d'une telle réglementation, au Code Canadien de Plomberie en vigueur.

Les Produits MURPHCO Ltée

DONNÉES TECHNIQUES

COLLET DE SOUTIEN

CONÇU ET FABRIQUÉ PAR LES PRODUITS MURPHCO LTÉE.

Pour une assistance technique ou pour toute information supplémentaire, n'hésitez pas à communiquer avec :

Les Produits *Murphco* Ltée

Murphy Savoie, prés.

BOUTIQUE DE MÉTAL EN FEUILLES

19, rue St-Gérard, St-Jean sur Richelieu, QC J2W 1B5

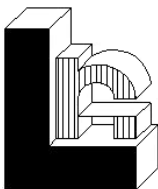
450-349-5391

4955, rue Brock, Montréal, QC H4E 1B5

Tél.: (514) 937-3275 Fax: (514) 937-6797 1-877-MURPHCO

Site Web: www.produitsmurphco.com Courriel: nancy@produitsmurphco.com

DOCUMENTATION PRÉPARÉE AVEC LA COLLABORATION TECHNIQUE DE :



Roome, Léger & Associés Limitée

CONSULTANTS EN TOITURES

415, avenue Bourke, suite 102

Dorval (Québec)

H9S 3W9

Téléphone : (514) 636-9292

Télécopieur : (514) 631-0910

Courriel : roomeleger@roomeleger.ca



DISTRIBUÉ PAR:

AVERTISSEMENT

Les renseignements et spécifications contenus dans le présent document représentent les informations applicables au moment de la publication. Ces informations sont le résumé de plusieurs résultats exacts faits à partir d'essais véridiques, mais elles ne doivent pas être considérées comme absolues. En outre, **Les Produits MURPHCO Ltée** se réserve le droit de modifier, sans préavis, les renseignements et spécifications contenus dans cette publication en raison de sa politique permanente de recherche et de développement de ses produits.