

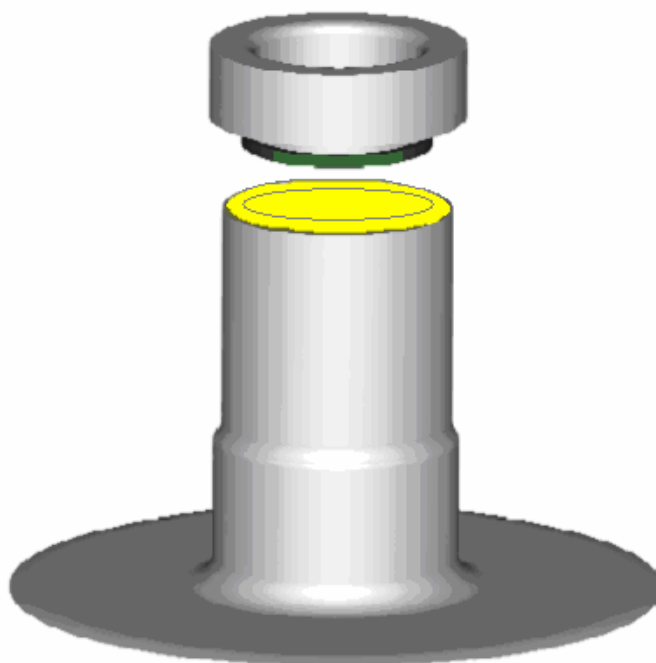
ÉVENT ISOLÉ ET CALFEUTRÉ DE MURPHCO

DESCRIPTION

L'évent isolé et calfeutré de Murphco est composé d'un manchon en aluminium tourné Murphco fabriqué en usine, d'une seule pièce, (sans joint ni soudure) sur un tour éprouvé et assure l'étanchéité autour d'un tuyau d'évent. Le manchon est isolé de l'intérieur d'une coupe froide en mousse de polyuréthane injectée en usine.

Un capuchon assorti en aluminium pré-moulé en usine, approprié aux dimensions de l'évent, complète l'étanchéité du manchon selon son application.

Le capuchon est pourvu en option d'une garniture calfeutrante ou d'un boudin de scellant.



MATÉRIAUX

Aluminium:

Série 1100

Manchon: épaisseur: 0.064" (1.62 mm)

Capuchon: épaisseur: 0.064" (1.62 mm)

Isolant injecté:

DEMILEC B352-0 / A100-4 est un système de mousse de polyuréthane injecté à deux composants conçu pour l'application en coulée. Ce système, expansé sans HCFC 141b répond aux normes de < Code of U.S. Federal Regulation-Navigation Waters > de l'article 183.114.

De plus, DEMILEC B352-0 / A100-4 a surpassé plusieurs tests de la norme MIL-P-21929C < *Military specification for plastic material, cellular polyurethane foam-in-place rigid* > tel qu'énumérés dans un tableau des propriétés physiques, qui peut être obtenu sur demande.

Tous ces tests ont été effectués par un laboratoire indépendant accrédité.

Garniture calfeutrante:

Ruban auto-adhésif de caoutchouc-mousse à cellules ouvertes, adhérent au capuchon, de dimensions au choix du couvreur : 1/2'' x 1/2'' ou 3/8'' x 1/2'' (12.7 mm x 12.7 mm ou 9.5mm x 12.7mm).

Les Produits MURPHCO Ltée

DONNÉES TECHNIQUES

ÉVENT ISOLÉ ET CALFEUTRÉ DE MURPHCO

MATÉRIAUX (suite)

Note : -Bien nettoyer la bordure intérieure d'aluminium du capuchon où sera posée la garniture calfeutrante.

-Si on soulève le capuchon, vérifier la garniture calfeutrante et la remplacer au besoin.

Scellant : Au choix, scellant de qualité assurant la fixation permanente du capuchon.

COULEUR DU MANCHON ET DU CAPUCHON

Couleur primaire: aluminium

INSTALLATION

Manchon:

Ce type de manchon est utilisé sur les toits plats recouverts d'une membrane multicouche ou de bitume modifié.

L'évent isolé et calfeutré de Murphco est principalement conçu pour faire l'étanchéité autour de tout type de conduit circulaire (évent) ayant un diamètre extérieur variant de:

75 @ 127 mm (3" @ 5")**.

Pour sceller le manchon à la membrane, il est recommandé d'apprêter la bride d'aluminium sur les deux faces à l'aide d'un apprêt compatible au type de membrane. La bride est ensuite calée dans un lit de ciment bitumineux compatible à la membrane d'étanchéité.

Pour compléter le solinage de la bride du manchon par une membrane multicouche, appliquer 2 plis d'étoffe de coton et 1 pli de feutre No.15 asphalté, ce dernier pli en surface, adhésés et noyés à l'asphalte chaud.*

Pour une membrane de bitume modifié, appliquer une bande de renfort et prolonger la membrane de finition jusqu'au manchon. Appliquer un boudin circulaire de calfat élastomère autour du manchon sur la membrane finie.*

Diamètre Évent intérieur	76.2 mm (3'')	100 mm (4'')	127 mm (5'')
Diamètre Manchon d'aluminium	127 mm (5'')	152.4 mm (6'')	177.8 mm (7'')

ÉVENT ISOLÉ ET CALFEUTRÉ DE MURPHCO

INSTALLATION (suite)

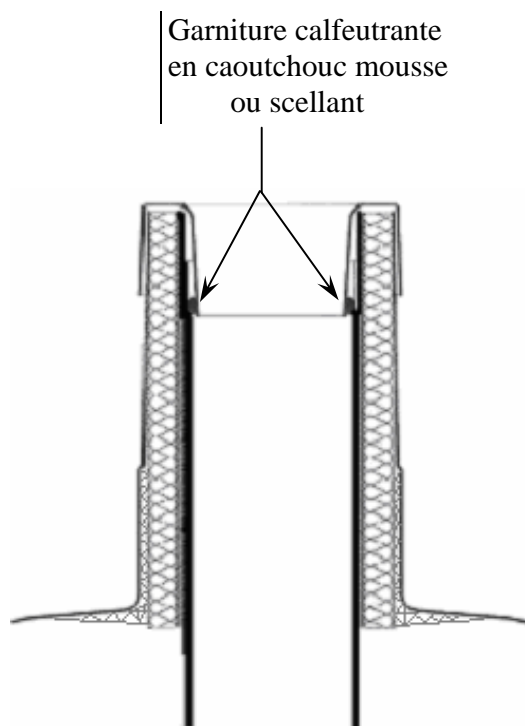
Capuchon :

Le capuchon sert à assurer l'étanchéité au sommet du conduit d'évent.

Un modèle de capuchon fermé peut être fabriqué sur demande pour obstruer de façon permanente tous les types de manchons.

Le capuchon est calfeutré à l'aide d'une garniture continue en caoutchouc mousse compressible ou d'un boudin continu de scellant de bonne qualité.

Avant la pose du capuchon, on applique la garniture calfeutrante ou le scellant entre l'intérieur du tuyau d'évent et l'extérieur de la paroi du capuchon, afin



d'éviter que l'air humide du système de plomberie ne condense à l'intérieur du capuchon et que de l'eau se retrouve à l'intérieur du manchon. Avec ce type de garniture calfeutrante en caoutchouc mousse, le capuchon demeure amovible et flexible aux mouvements du système de toiture, tandis qu'avec le boudin de scellant, le capuchon demeure fixé en permanence, ce qui confère une protection supplémentaire anti-vandalisme.

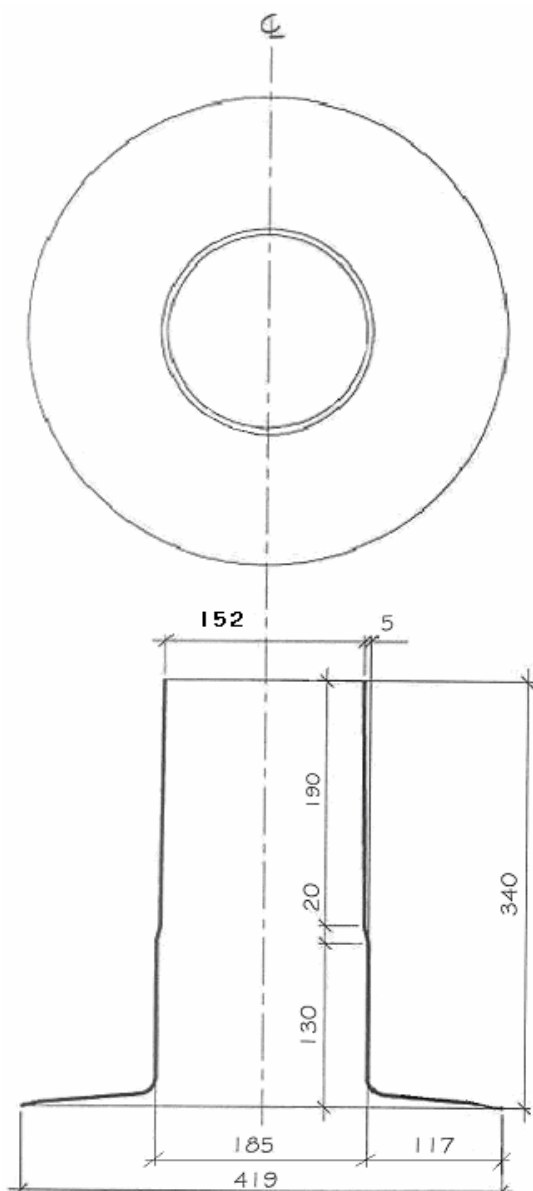
AVANTAGES ET GARANTIE

- Moulé d'une seule pièce;
- Aucun joint de fabrication;
- Aucune soudure;
- Résistant;
- Économique;
- Facilité et rapidité d'installation;
- Anti-vandalisme avec capuchon scellé;
- Garanti contre la corrosion; - Garanti contre tout défaut de fabrication
- Garniture calfeutrante optionnelle

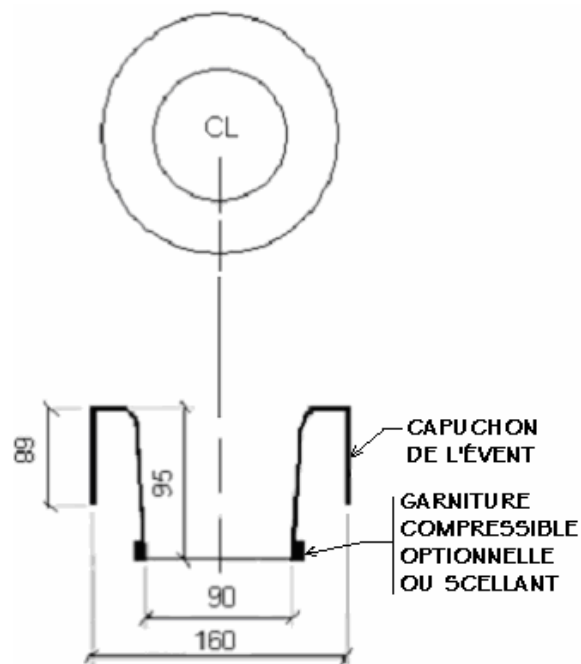
ÉVENT ISOLÉ ET CALFEUTRÉ DE MURPHCO

DÉTAIL DE L'ÉVENT

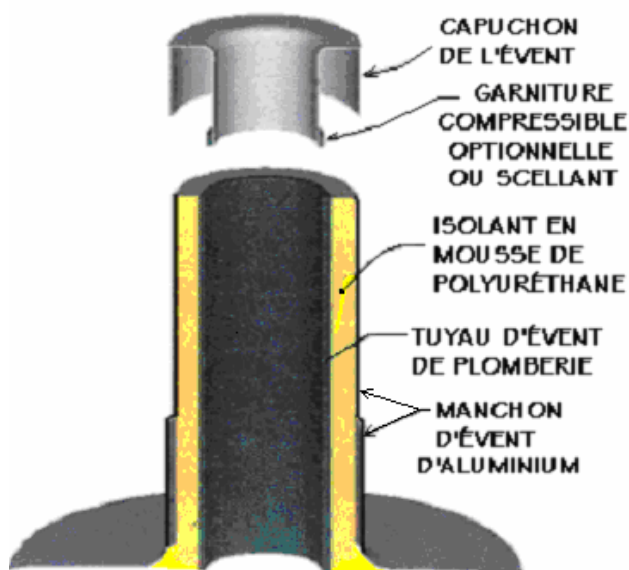
(Toutes les mesures sont en millimètres)



Manchon d'évent 6" (152.4 mm)



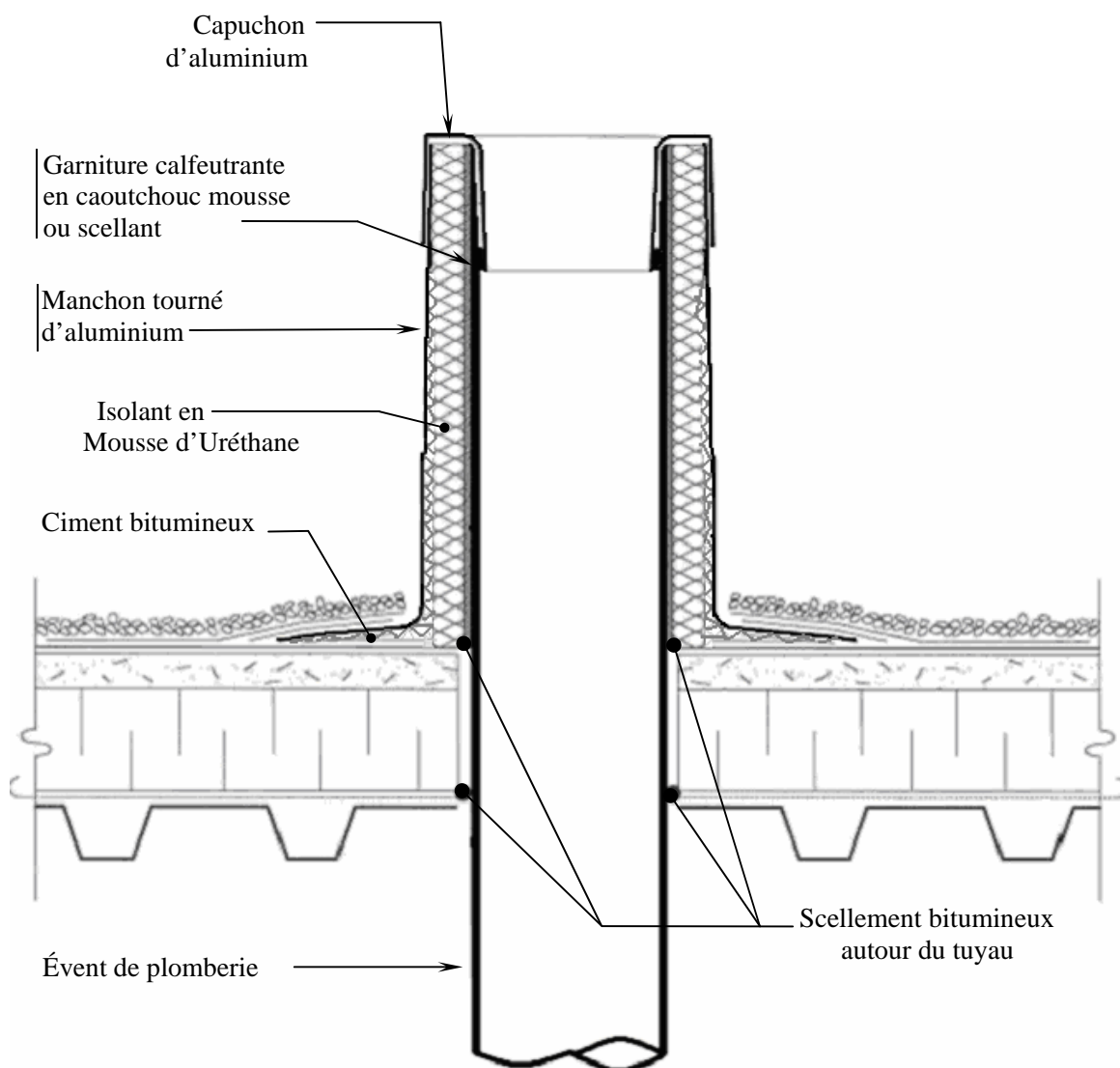
Capuchon d'évent



Section d'évent

ÉVENT ISOLÉ ET CALFEUTRÉ DE MURPHCO

DÉTAIL TYPE



Les Produits MURPHCO Ltée

DONNÉES TECHNIQUES

ÉVENT ISOLÉ ET CALFEUTRÉ DE MURPHCO

CONÇU ET FABRIQUÉ PAR LES PRODUITS MURPHCO LTÉE.

Pour une assistance technique ou pour toute information supplémentaire, n'hésitez pas à communiquer avec :

Les Produits *Murphco* Ltée

Murphy Savoie, prés.

BOUTIQUE DE MÉTAL EN FEUILLES

19, rue St Gérard, St-Jean sur Richelieu (Qc) J2W 1P3

Tél.: (514) 937-375 • Fax: (514) 937-6797

Site Web: www.produitsmurphco.com • Courriel: nancy@produitsmurphco.com

DOCUMENTATION PRÉPARÉE AVEC LA COLLABORATION TECHNIQUE DE :



Roome Léger

CONSULTANTS EN TOITURES

415, avenue Bourke, suite 102

Dorval (Québec)

H9S 3W9

Téléphone : (514) 636-9292

Télécopieur : (514) 631-0910

Courriel : roomeleger@roomeleger.ca



DISTRIBUÉ PAR:

AVERTISSEMENT

Les renseignements et spécifications contenus dans le présent document représentent les informations applicables au moment de la publication. Ces informations sont le résumé de plusieurs résultats exacts faits à partir d'essais véridiques, mais elles ne doivent pas être considérées comme absolues. En outre, **Les Produits MURPHCO Ltée** se réserve le droit de modifier, sans préavis, les renseignements et spécifications contenus dans cette publication en raison de sa politique permanente de recherche et de développement de ses pr