

ÉVENT MAXI

DESCRIPTION

L'évent Maxi de Murphco est composé d'un manchon en aluminium rigide de fort calibre et d'une bride d'aluminium soudée, le tout assurant l'étanchéité autour d'un tuyau d'évent.

Il se distingue par sa forte résistance sur des systèmes de toiture inversée, toit-jardins, toit-terrasses où l'exposition aux chocs est élevée.

Les deux pièces d'aluminium sont assemblées à l'aide d'une soudure en aluminium formant un cordon continu sur le tablier.

Aucun risque de faire fondre cette soudure lorsque réchauffée par un chalumeau lors de l'application des membranes de bitume modifié, ce qui rend l'assemblage d'une solidité et d'une durabilité MAXI males.

Un capuchon assorti en aluminium pré-moulé en usine, approprié aux dimensions de l'évent, complète l'étanchéité du manchon selon son application.

Il est recommandé pour les genres de toits plats tel que: industriel, systèmes inversés à membrane protégée, toit-jardin, toit-terrasses, etc.

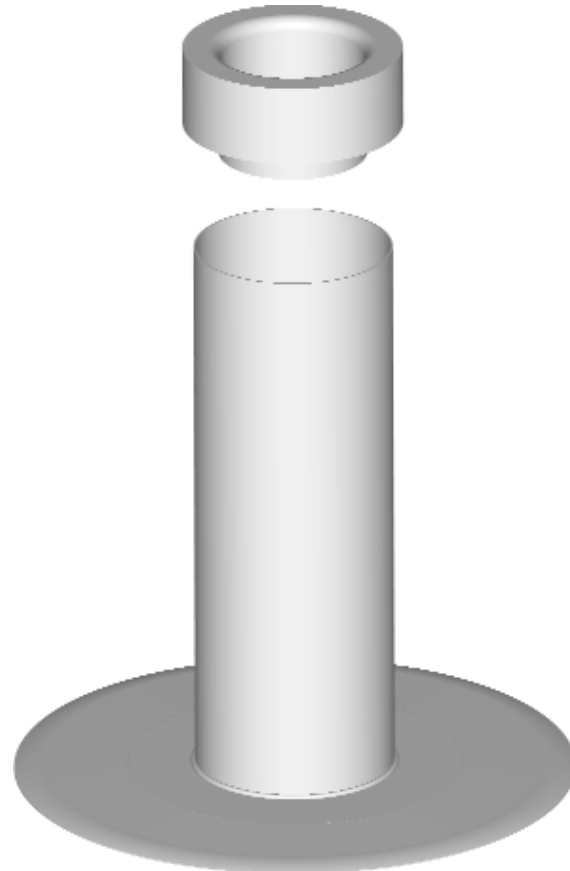
MATÉRIAUX

Aluminium: Manchon: épaisseur: 0.125" (3.18 mm)

Norme: - Le tuyau rigide est certifié conforme à la norme ASTM B221
Capuchon: épaisseur: 0.064" (1.62 mm)
Tablier: 0.064" (1.62 mm)

COULEUR DU MANCHON, TABLIER ET DU CAPUCHON

Couleur primaire: aluminium



ÉVENT MAXI

DIMENSION

Tablier: - Rond: 16 1/2" (420 mm).

Manchon: - Longueur standard : 18" (460 mm).
- Diamètre : 5" (127 mm) 6" (152 mm) et 8" (203 mm)

Autres longueurs disponibles sur demande (prévoir un délai de livraison).

INSTALLATION

Manchon:

Ce type de manchon est utilisé sur les toits plats recouverts d'une membrane multicouche ou de bitume modifié.

L'évent Maxi de Murphco est principalement conçu pour faire l'étanchéité autour de tout type de conduit circulaire et/ou évent ayant un diamètre extérieur de 4"(100mm). Toute autre dimension sera considérée sur demande.

Pour sceller le manchon à la membrane, il est recommandé d'apprêter la bride d'aluminium sur les deux faces à l'aide d'un apprêt compatible au type de membrane. La bride est ensuite calée dans un lit de ciment bitumineux compatible à la membrane d'étanchéité.

Pour compléter le solinage de la bride du manchon par une membrane multicouche, appliquer 2 plis d'étoffe de coton et 1 pli de feutre No.15 asphalté, ce dernier pli en surface, adhésifs et noyés à l'asphalte chaud.*

Pour une membrane de bitume modifié, appliquer une bande de renfort et prolonger la membrane de finition jusqu'au manchon. Appliquer un boudin circulaire de calfat élastomère autour du manchon sur la membrane finie.*

Pour une membrane E.P.D.M., il est recommandé de suivre les étapes de pose du manufacturier de membrane avec les adhésifs spécifiés.

Capuchon:

Le capuchon permet d'assurer l'étanchéité de l'espace laissé entre le sommet du conduit (évent) et du manchon.

* Suivre les recommandations du manufacturier de membrane

ÉVENT MAXI

INSTALLATION (suite)

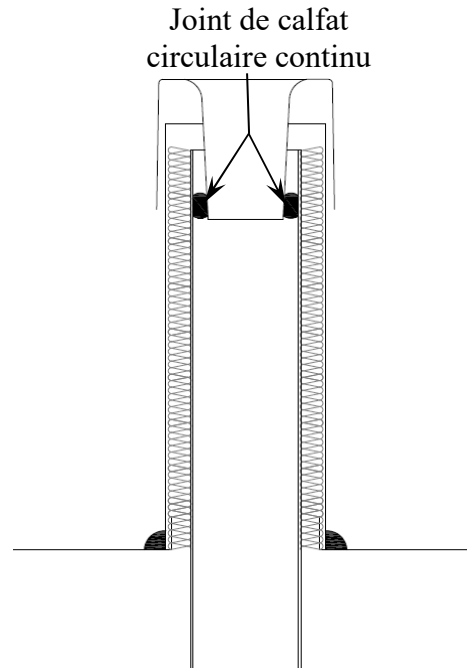
Capuchon (suite):

Le capuchon sert à assurer l'étanchéité du conduit d'évent ou autres pénétrations au toit, tel qu'une sortie d'alimentation électrique.

Un modèle de capuchon fermé peut être fabriqué sur demande pour obstruer de façon permanente une pénétration non fonctionnelle.

Dans ce cas, le manchon doit être rempli de laine minérale pour éviter toute condensation.

Avant la pose du capuchon, il est recommandé d'appliquer un joint circulaire continu de ciment bitumineux ou de calfat compatible entre l'intérieur du tuyau d'évent et l'intérieur de la paroi du capuchon pour éviter que l'air humide du système de plomberie ne condense à l'intérieur du capuchon et que de l'eau se retrouve à l'intérieur du manchon. Ce joint de calfat, lorsque séché, rend par le fait même le capuchon parfaitement retenu en place, donc anti-vandalisme.



COMPATIBILITÉ DES MATÉRIAUX

L'aluminium est un matériau actif qui techniquement subira à long terme une corrosion mineure en s'oxydant par le transfert d'ions dans des conditions humides. Concrètement, cette corrosion est négligeable compte tenu de la qualité et de l'épaisseur de l'aluminium.

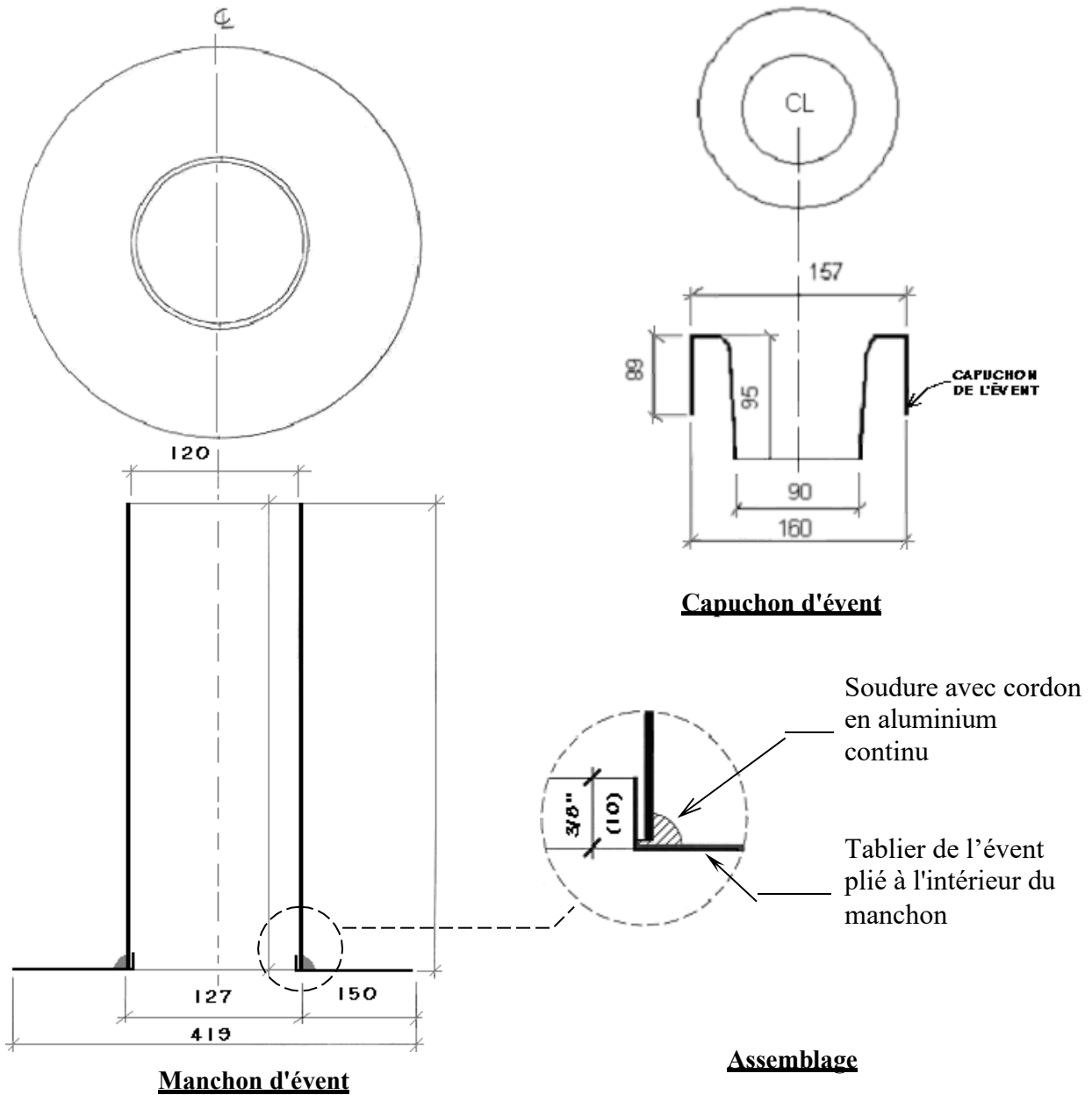
AVANTAGES ET GARANTIE

- Manchon d'évent en aluminium, sans aucune agrafe ni joint vertical;
- Tablier en aluminium plié à l'intérieur du manchon de l'évent par poinçon breveté;
- Aucun joint de fabrication;
- Ultra résistant aux chocs;
- Facilité et rapidité d'installation;
- Anti-vandalisme;
- Garanti contre la corrosion;
- Garanti contre tout défaut de fabrication

ÉVENT MAXI

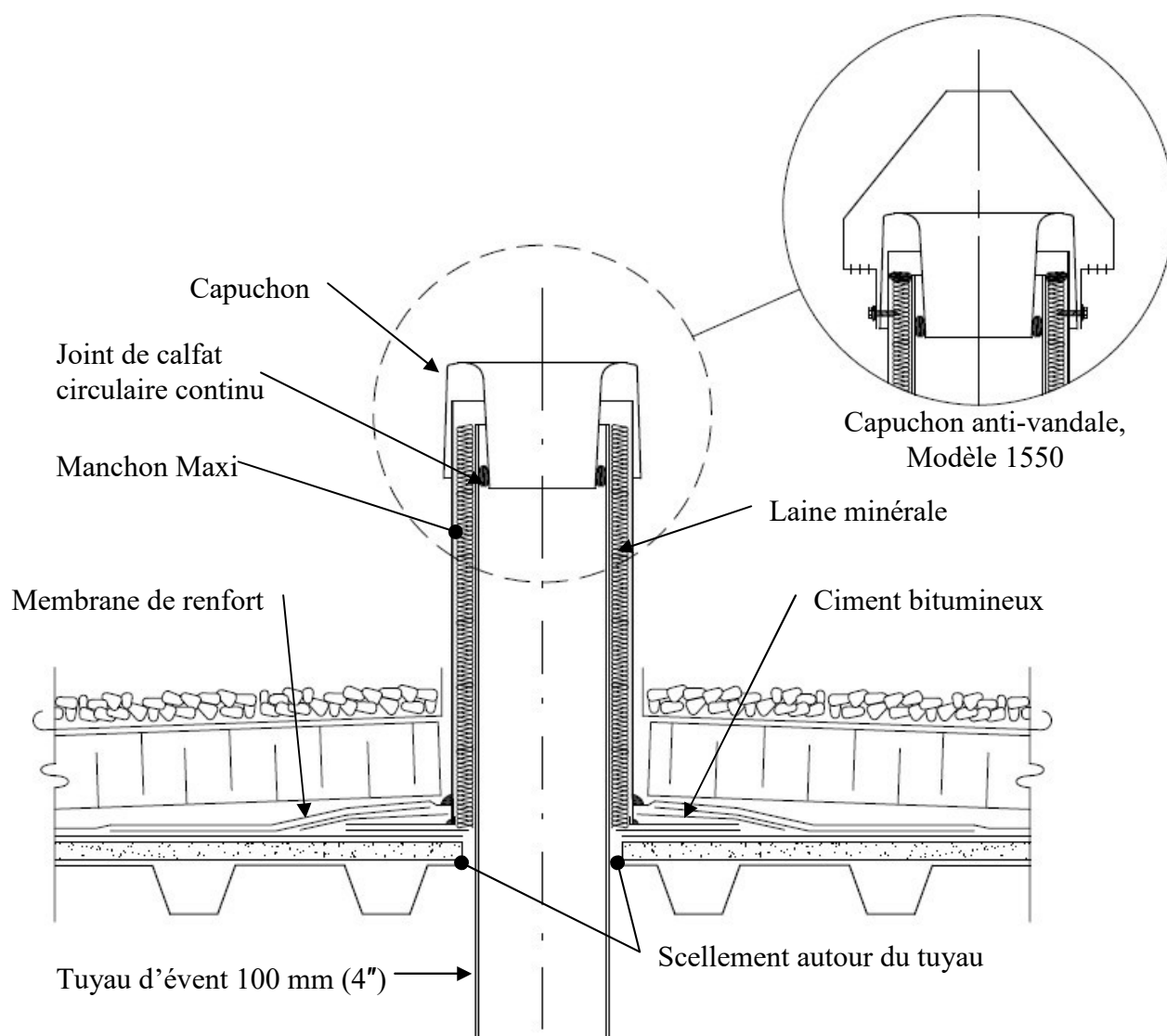
DÉTAIL DE L'ÉVENT

(Toutes les mesures sont en millimètres)



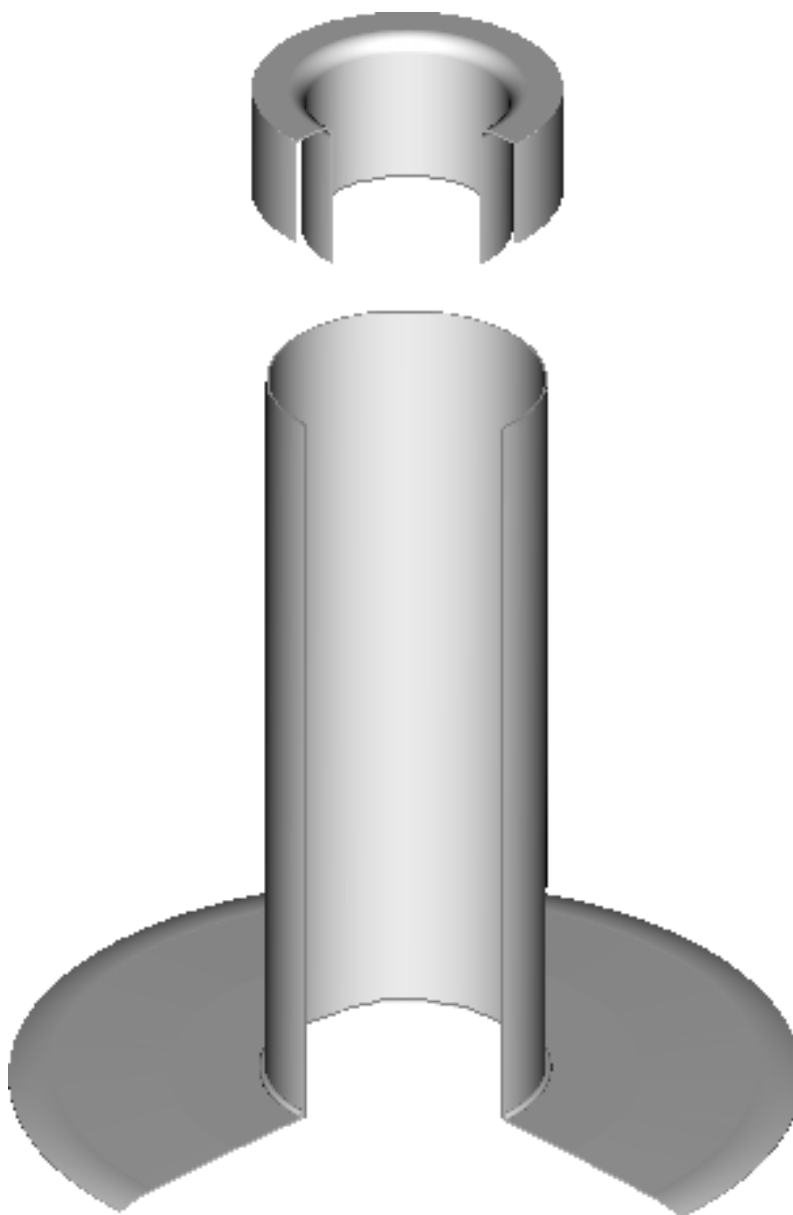
ÉVENT MAXI

DÉTAIL TYPE



ÉVENT MAXI

VUE ÉCLATÉE DE L'ÉVENT MAXI



ÉVENT MAXI

CONÇU ET FABRIQUÉ PAR LES PRODUITS MURPHCO LTÉE.

Pour une assistance technique ou pour toute information supplémentaire, n'hésitez pas à communiquer avec :



Manufacturier et spécialiste de drains de toiture

Boutique de Métal en feuille

4955, rue Brock Montréal, QC H4E 1B5

Tél.: (514) 937-3275 Fax: (514) 937-6797

Site Web: www.produitsmurphco.com Courriel: info@produitsmurphco.com

DOCUMENTATION PRÉPARÉE AVEC LA COLLABORATION TECHNIQUE DE :

Englobe

1200, boul. Saint-Martin Ouest, bureau 400

Laval (Québec) H7S 2E4

T 514.281.5173

F 450.668.5532

info@englobecorp.com

AVERTISSEMENT

Les renseignements et spécifications contenus dans le présent document représentent les informations applicables au moment de la publication. Ces informations sont le résumé de plusieurs résultats exacts faits à partir d'essais véridiques, mais elles ne doivent pas être considérées comme absolues. En outre, **Les Produits MURPHCO Ltée** se réserve le droit de modifier, sans préavis, les renseignements et spécifications contenus dans cette publication en raison de sa politique permanente de recherche et de développement de ses produits.