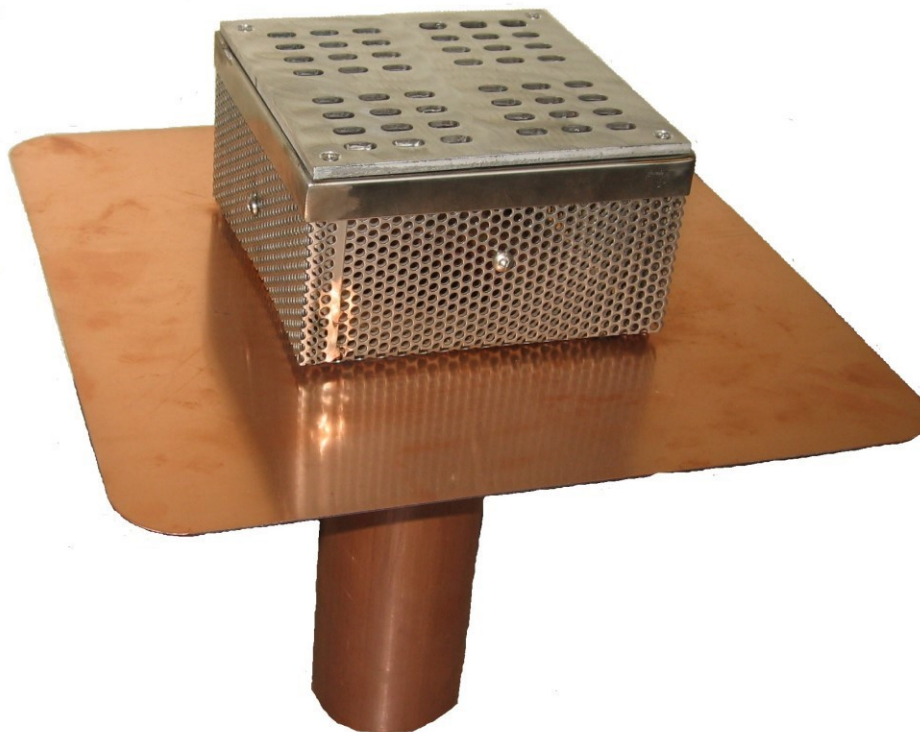


CRÉPINE CARRÉE POUR TOIT-TERRASSE

DESCRIPTION

Crépine carrée pour le drainage de toit-terrasse, fabriquée par *Les Produits Murphco Ltée*, formée d'une plaque d'aluminium trouée, recouvrant une grille verticale à quatre côtés, faite d'acier inoxydable.

La crépine carrée est fixée en permanence à la bride carrée d'un drain de cuivre rigide aux ateliers *Murphco*. Elle s'installe tel un drain de cuivre régulier. La plaque horizontale perforée est amovible pour le nettoyage de l'embouchure du drain.

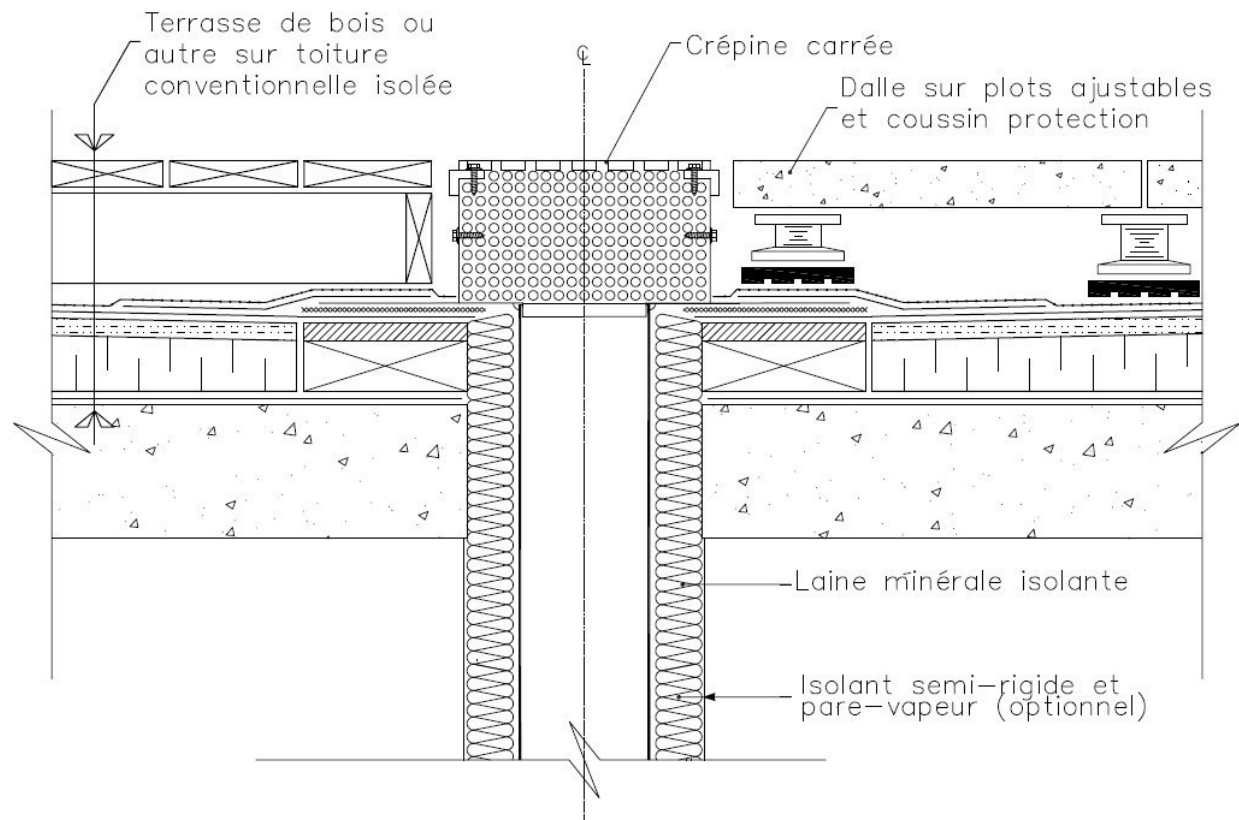


PIÈCES FOURNIES

Plaque d'aluminium rigide d'une épaisseur de 1/8" (3.175 mm), perforée de 48 trous de 5/16" x 5/8" (7.94 mm x 15.88 mm) avec cadre d'appui d'acier inoxydable supporté par un grillage rigide d'acier inoxydable, le tout fixé par point de soudure MIG à la bride de cuivre carrée du drain de cuivre rigide.

CRÉPINE CARRÉE POUR TOIT-TERRASSE

DESSIN TECHNIQUE



AVANTAGES :

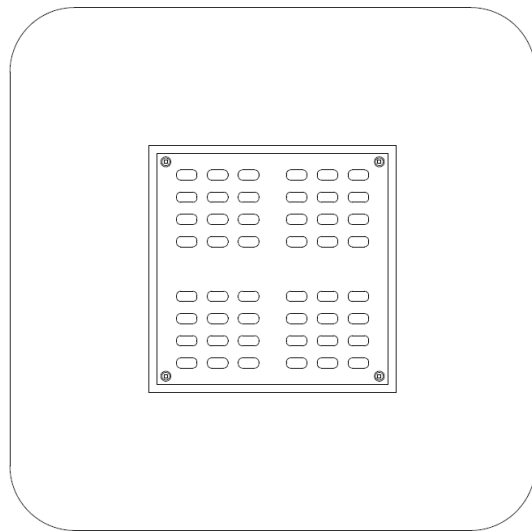
La Crépine carrée pour toit-terrasse offre les avantages suivants :

- écoulement rapide de l'eau de surface directement au drain
- amovible pour le nettoyage de drain
- identification de l'emplacement de chaque drain
- rigidité, propreté et belle apparence
- résistance à long terme sans dégradation ni corrosion
- pré-assemblage aux ateliers Murphco
- installation sans procédure particulière

CRÉPINE CARRÉE POUR TOIT-TERRASSE

PARTICULARITÉS :

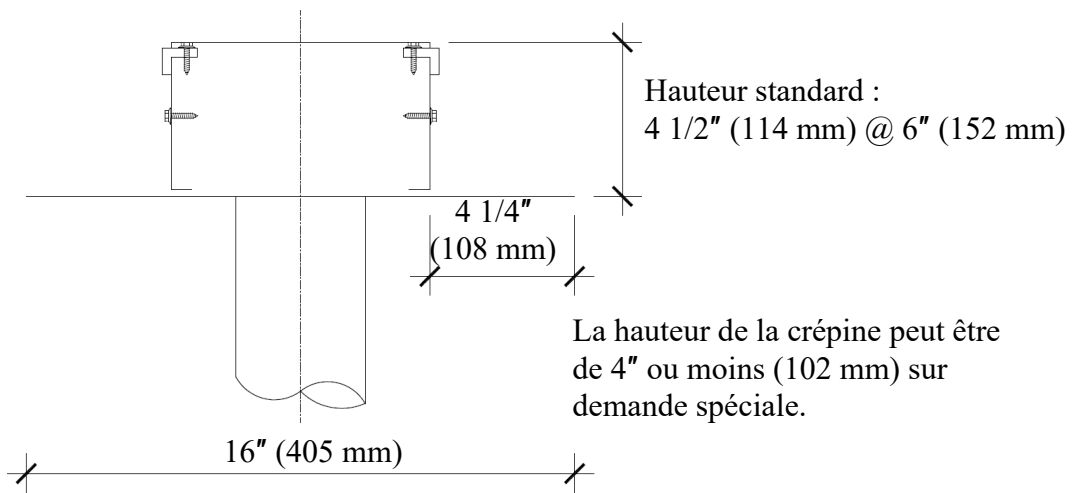
La crépine carrée est formée d'une plaque d'aluminium massif de grade 3003 de 1/8" d'épaisseur (3.175 mm). Le cadre d'appui est fait d'acier inoxydable de même que la paroi verticale formée d'une grille double filtrant les débris. Le tout est fixé par points de soudure (MIG) à la bride carrée du drain de cuivre rigide de 32 onces / pied carré de Murphco.



Plaque trouée de 48 orifices de
5/16" x 5/8" (7.94 mm x 15.8 mm)

Dimension :

- Plaque de drainage de surface : 7 3/8" x 7 3/8" (187.325mm x 187.325mm)
- Bride de cuivre du drain : 16" x 16"
- Vis d'acier inoxydable : 4 en surface; 4 sur côtés



La hauteur de la crépine peut être
de 4" ou moins (102 mm) sur
demande spéciale.

CRÉPINE CARRÉE POUR TOIT-TERRASSE CONÇU ET FABRIQUÉ PAR LES PRODUITS MURPHCO LTÉE.

Pour une assistance technique ou pour toute information supplémentaire, n'hésitez pas à communiquer avec :



Manufacturier et spécialiste de drains de toiture
Boutique de Métal en feuille

4955, rue Brock Montréal, QC H4E 1B5

Tél.: (514) 937-3275 Fax: (514) 937-6797

Site Web: www.produitsmurphco.com Courriel: info@produitsmurphco.com

DOCUMENTATION PRÉPARÉE AVEC LA COLLABORATION TECHNIQUE DE :

Englobe

1200, boul. Saint-Martin Ouest, bureau 400

Laval (Québec) H7S 2E4

T 514.281.5173

F 450.668.5532

info@englobecorp.com

AVERTISSEMENT

Les renseignements et spécifications contenus dans le présent document représentent les informations applicables au moment de la publication. Ces informations sont le résumé de plusieurs résultats exacts faits à partir d'essais véridiques, mais elles ne doivent pas être considérées comme absolues. En outre, **Les Produits MURPHCO Ltée.** se réserve le droit de modifier, sans préavis, les renseignements et spécifications contenus dans cette publication en raison de sa politique permanente de recherche et de développement de ses produits.