

DRAIN DE CUIVRE ULTRA SELECT PLUS

DESCRIPTION

Le drain de cuivre *Ultra Select Plus* de *Murphco* est un ensemble constitué du drain *Murphco Ultra** comme élément de base doté d'une cuvette intégrée et d'une crépine fixées au tablier de façon permanente à l'aide de points de soudure selon le procédé *MIG*.

La crépine à couvercle vissable protège le système de drainage contre le vandalisme tout en permettant l'accès nécessaire à l'entretien.



Le drain de cuivre *Ultra Select Plus* se distingue par sa conception anti-vandalisme unique et complète, le tout, fait exclusivement de cuivre.

Usage: recommandé pour tous les types d'usage: industriel, commercial et institutionnel.

MATÉRIAUX ET DESCRIPTION TECHNIQUE

Drain	: drain de cuivre <i>Murphco Ultra*</i> avec cuvette, voir fiche technique (diamètre de la bride 18" (450 mm), diamètre du manchon 4" (100mm)Maximum;
Cuvette	: profondeur 1" (25 mm) et largeur de 6" (152mm) ;
Crépine	: paroi verticale : cuivre 32 oz (1.066 mm, 0.042"), avec 2 rangées de 27 orifices standards. couvercle : cuivre 32 oz (1.066 mm, 0.042"), avec 24 orifices
Soudure	: <i>MIG</i> (Metal-Inerte-Gaz)
Vis	: acier inoxydable

DIMENSIONS

Crépine

Hauteur : 6 1/2" (165 mm)

Diamètre : 8" (205 mm)

Orifice standard: 1.48 po² (956 mm²)

DRAIN DE CUIVRE ULTRA SELECT PLUS

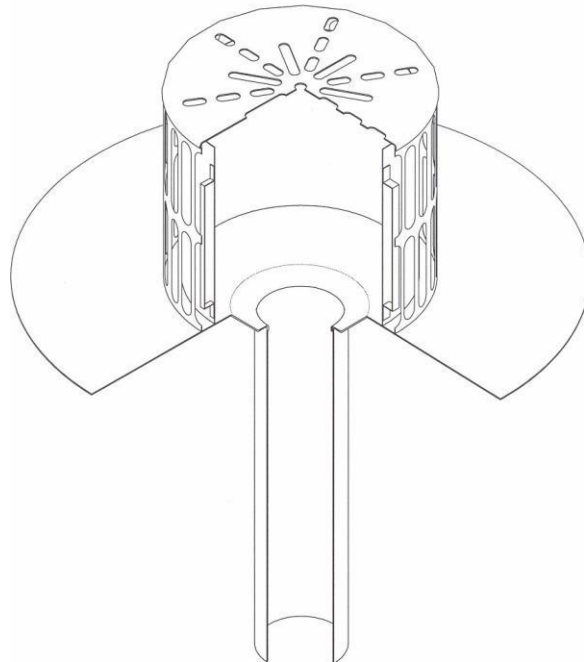
CARACTÉRISTIQUES

- Conception anti-vandalisme unique et complète
- Crépine du drain fixée de façon permanente au tablier
- Couvercle de la crépine vissé: amovible
- Aucune attache mécanique de retenue perforant la membrane et le tablier
- Tous les matériaux sont en cuivre, et acier inoxydable assurant une longévité remarquable

INSTALLATION

Ce type de drain peut être utilisé avec toutes les variétés de membrane pour toits plats.

Pour les recommandations d'installation au niveau de la membrane ainsi que le raccordement à la colonne pluviale, veuillez vous référer aux fiches techniques du drain *Murphco Ultra**.

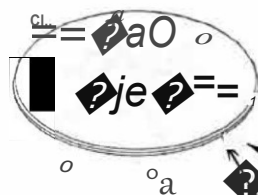


AVANTAGES ET GARANTIE

- Système entièrement anti-vandalisme
- Crépine permanente avec couvercle vissé amovible
- Manchon de drain en cuivre rigide solide, sans aucune agrafe ni joint vertical
- Tablier en cuivre 32 oz plié à l'intérieur du manchon du drain, par poinçon breveté
- Soudure selon le procédé MIG
- Compatible avec un beigne d'étanchéité "U-Flow", collet de serrage ou un manchon d'accouplement flexible pour un débit maximum
- Durabilité, qualité et grade industriel
- Garanti contre la corrosion
- Garanti contre tout défaut de fabrication

DRAIN DE CUIVRE ULTRA SELECT PLUS

MONTAGE

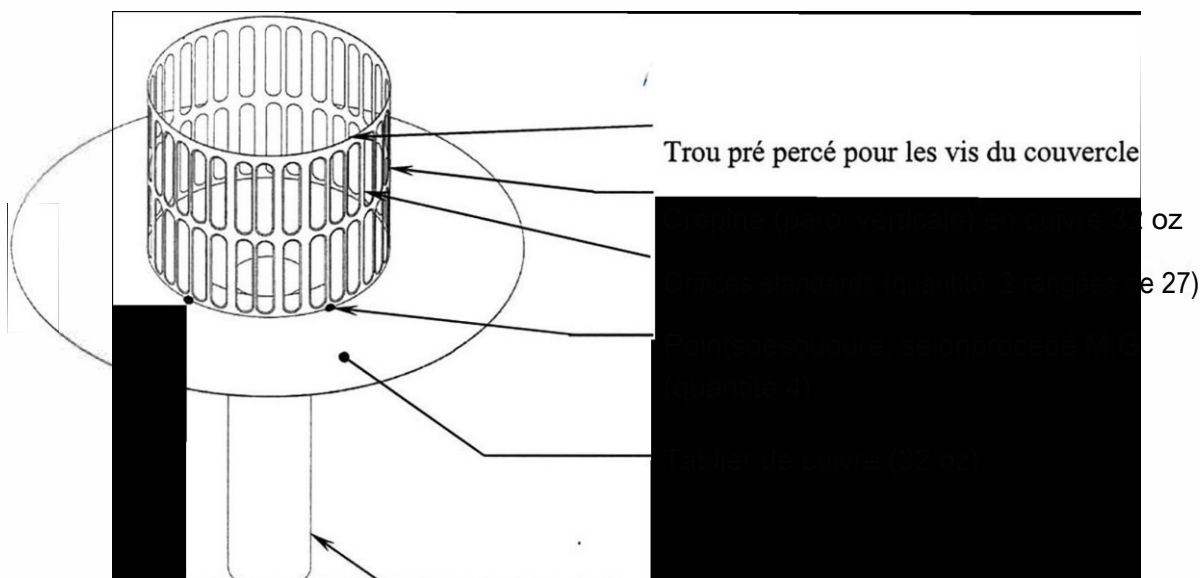


Orifice standard: 1.48 po² (956 mm²)

Couvercle de la crépine en cuivre (32 oz)

Vis en acier inoxydable (quantité: 2)

Trou pré-percé pour les vis



Trou pré percé pour les vis du couvercle

oz
(e 27)

Manchon rigide encuivre
(Drain de cuivre *Murphco Ultra**)

système anti-vandalisme

PIÈCES FOURNIES

En vous procurant le drain de cuivre *Select Plus*, vous obtenez:

- 1 drain de cuivre *Murphco Ultra**, la paroi verticale de la crépine fixée au tablier;
- 1 couvercle de crépine en cuivre;
- 2 vis en acier galvanisé ;

DRAIN DE CUIVRE ULTRA SELECT PLUS

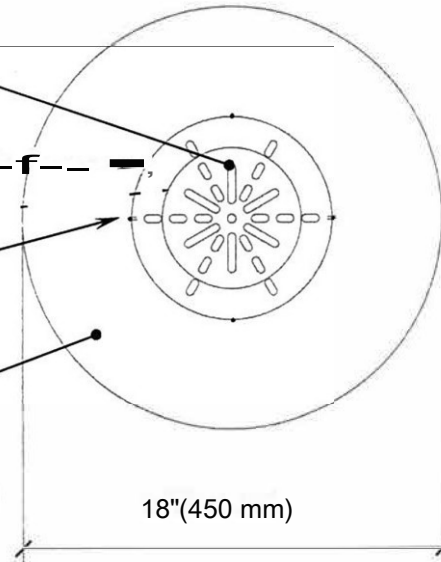
COUPE DU DRAIN

Couvercle de la crépine 8"Ø.

Paroiverticale de la crépine

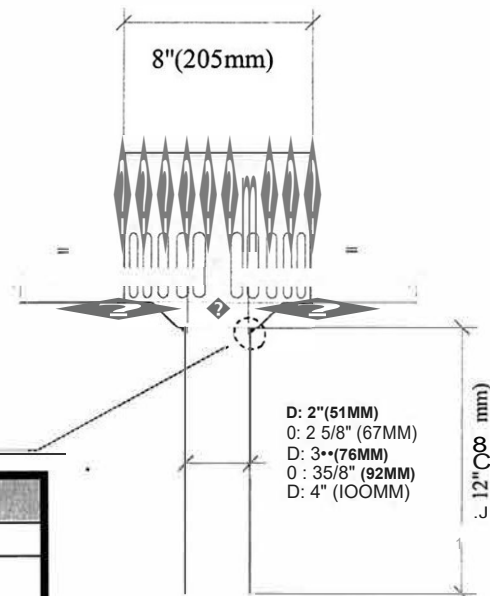
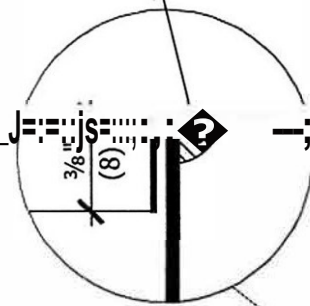
Point de soudure

Tablier de cuivre (32 oz)
(Drain de cuivre *Murphco Ultra**)



Soudure selon le procédé MIG

Tablier de cuivre plié à l'intérieur du manchon du drain



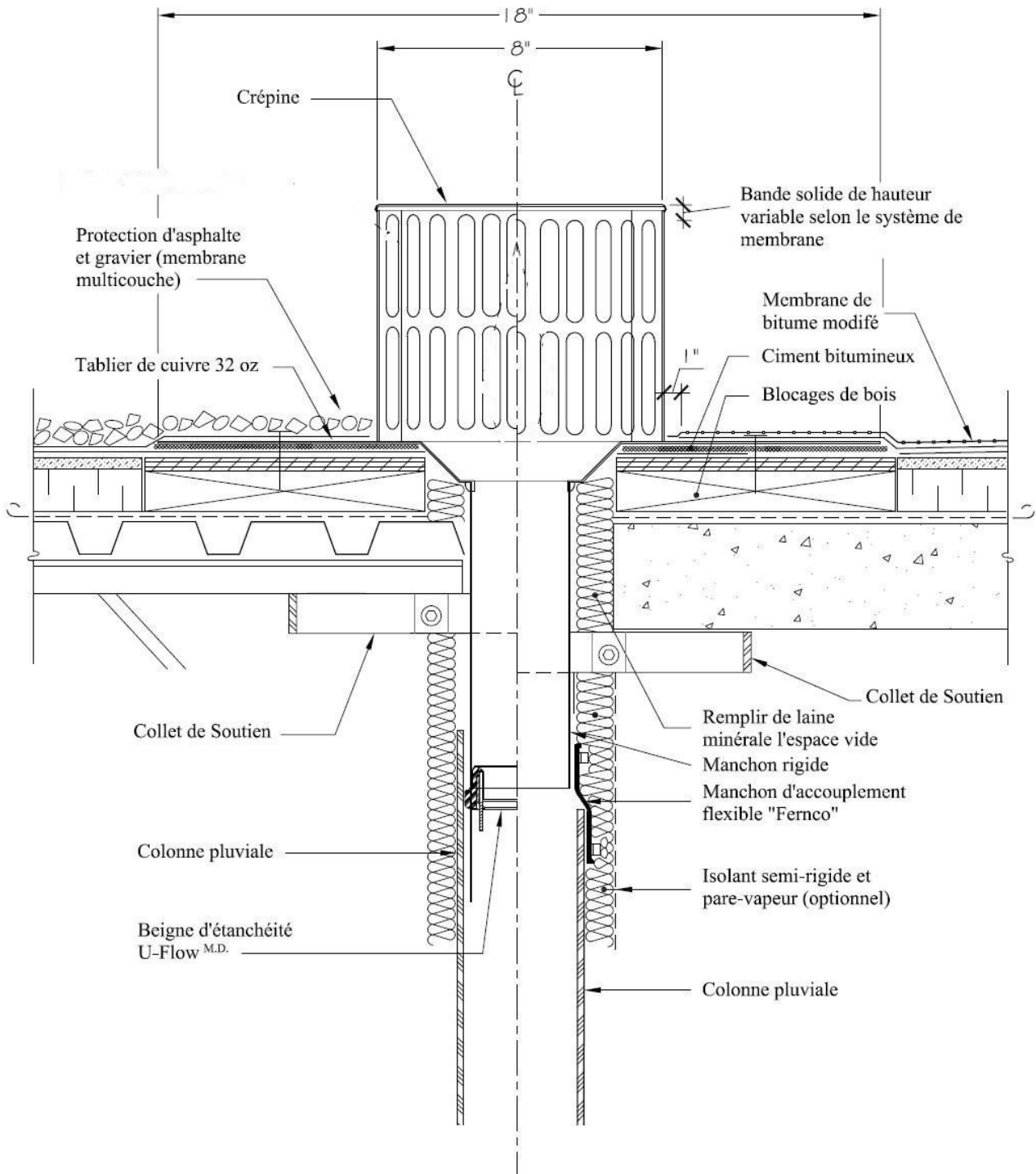
D: 2" (51MM)
0: 2 5/8" (67MM)
D: 3" (76MM)
0: 3 5/8" (92MM)
D: 4" (100MM)

± 12" (300 mm)

Dimensi			
D(intérieur)	Ep	T	L
2" (51 mm)	0.050" (1,27 mm)	Diamètre 18" (450 mm)	12" & 18" (300 & 450 mm)
2 5/8" (67 mm)	0.050" (1,27 mm)		
3" (76 mm)	0,045" (1,14 mm)		
3 5/8" (92 mm)	0,072" (1,83 mm)		
4" (102 mm)	0,058" (1,47 mm)		

DRAIN DE CUIVRE ULTRA SELECT PLUS

DÉTAIL TYPIQUE



DRAIN DE CUIVRE ULTRA SELECT PLUS

Domaine d'application : Les installations de plomberie doivent être réalisées et installées conformément aux règlements provinciaux, territoriaux ou municipaux appropriés ou, en l'absence d'une telle réglementation, au Code Canadien de Plomberie en vigueur.

DRAIN DE CUIVRE SELECT PLUS

CONÇU ET FABRIQUÉ PAR LES PRODUITS MURPHCO LTÉE.

Pour une assistance technique ou pour toute information supplémentaire, n'hésitez pas à communiquer avec :



Manufacturier et spécialiste de drains de toiture

Boutique de Métal en feuille

4955, rue Brock Montréal, QC H4E 1B5

Tél.: (514) 937-3275 Fax: (514) 937-6797

Site Web: www.produitsmurphco.com ♦ Courriel: info@produitsmurphco.com

DOCUMENTATION PRÉPARÉE AVEC LA COLLABORATION TECHNIQUE DE :

Englobe

1200, boul. Saint-Martin Ouest, bureau 400

Laval (Québec) H7S 2E4

T 514.281.5173

F 450.668.5532

info@englobecorp.com