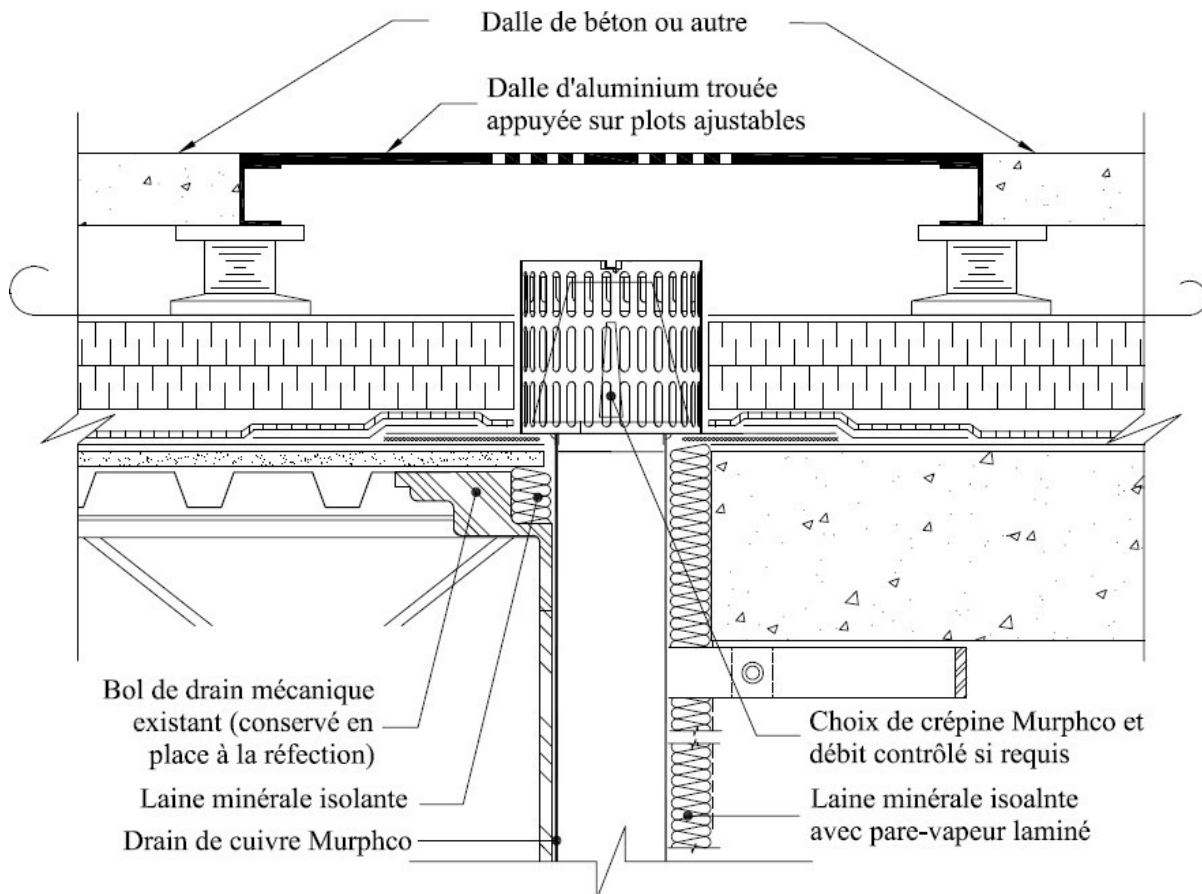


## DALLE DE DRAINAGE POUR TOIT-TERRASSE

DÉTAIL TYPIQUE (EXEMPLE) :



### AVANTAGES :

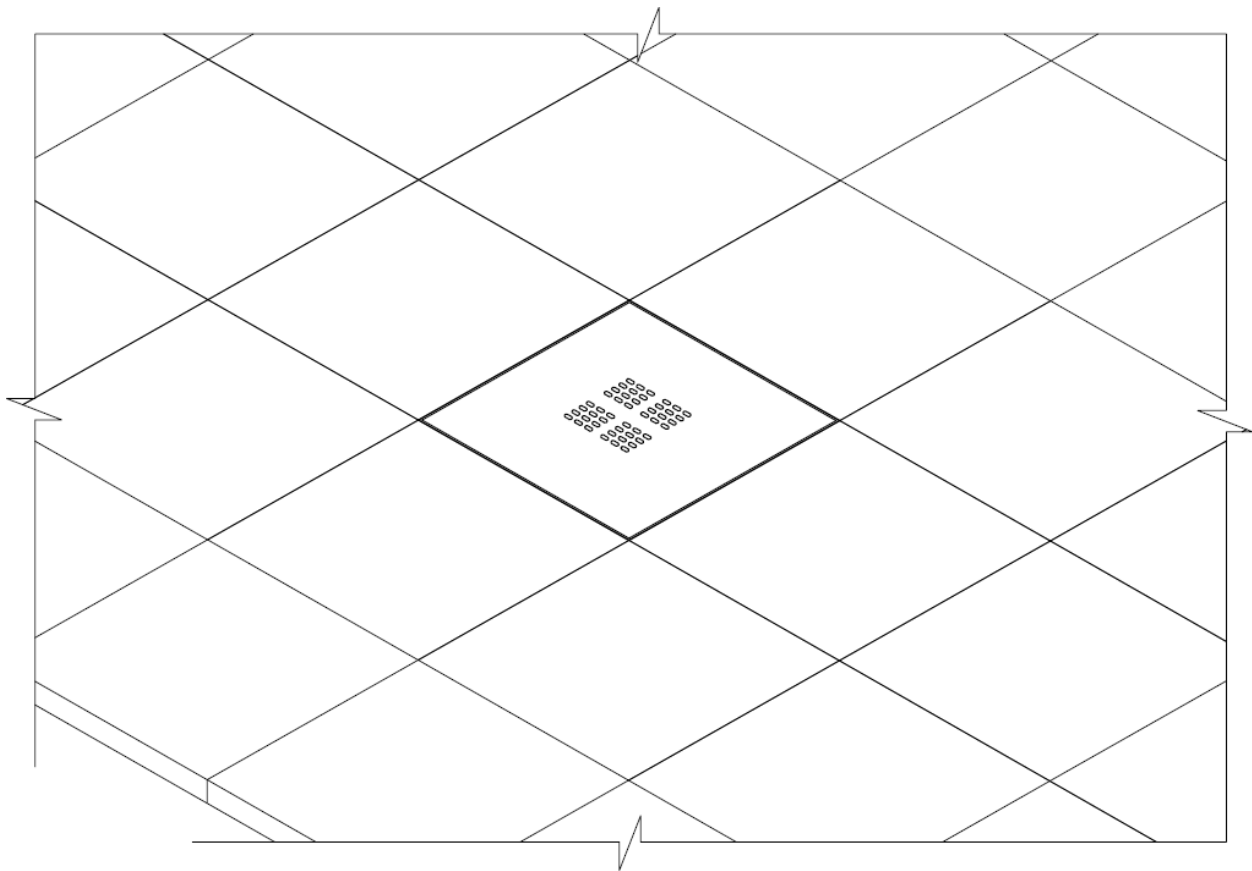
La dalle de drainage d'aluminium trouée offre les avantages suivants :

- écoulement rapide de l'eau de surface directement au drain
- amovible pour le nettoyage du drain
- identification de l'emplacement de chaque drain
- rigidité, propreté et apparence
- résistance à long terme sans dégradation ni corrosion
- facilité d'installation

## DALLE DE DRAINAGE POUR TOIT-TERRASSE

### DESCRIPTION :

Dalle de drainage trouée pour toit-terrasse fabriquée par *Les Produits Murphco Ltée* à partir de plaque d'aluminium rigide, de même épaisseur et dimensions que les dalles de béton standard pour toits-terrasses. La dalle de drainage s'intègre parfaitement à l'assemblage régulier des autres dalles et s'installe directement au dessus d'une embouchure de drain dans un système de toiture aménagé en terrasse.



### PIÈCE FOURNIE :

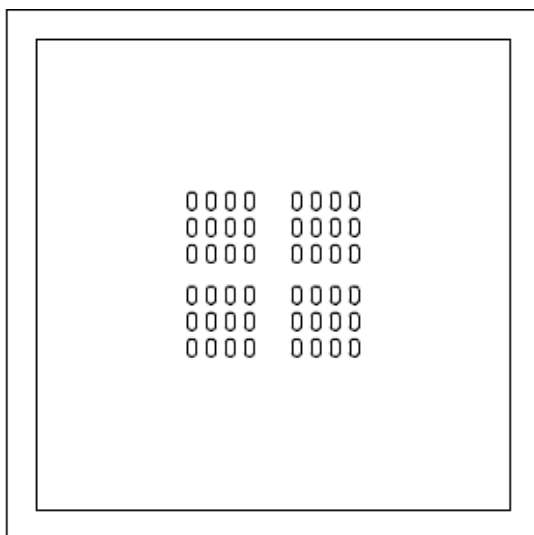
Plaque d'aluminium rigide d'une épaisseur de 1/4" (6.35 mm), perforée de 48 trous de 5/16" x 5/8" (7.94 mm x 15.88 mm) avec cadre d'appui d'aluminium continu aux quatre côtés.

## DALLE DE DRAINAGE POUR TOIT-TERRASSE

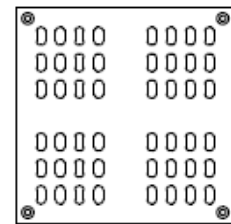
### PARTICULARITÉS :

La dalle perforée est fabriquée à partir de plaque d'aluminium massif de grade 3003 de 1/4" d'épaisseur (6.35 mm). Les cadres d'appui d'aluminium sont soudés par procédé MIG. Aucune déformation ni corrosion à long terme ne peut affaiblir ce type de dalle.

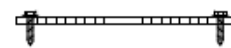
### DALLE PERFORÉE STANDARD



### OPTION PLAQUE PERFORÉE

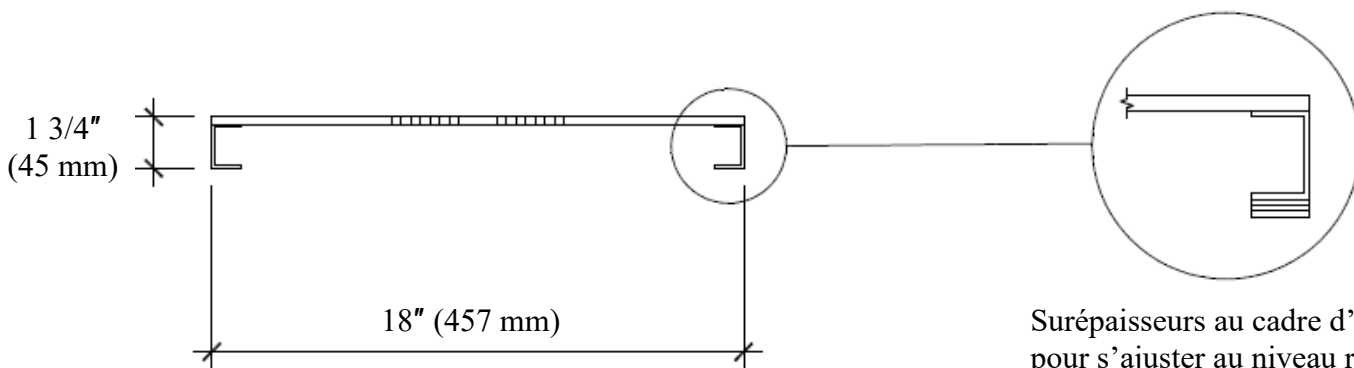


Sur demande, la dalle de drainage est produite sous forme de simple plaque vissée.



Dimension :

18" (457 mm) x 18" (457 mm) x 1 3/4" (45 mm)  
ou autres dimensions sur demande.



Surépaisseurs au cadre d'appui pour s'ajuster au niveau requis.

## DALLE DE DRAINAGE POUR TOIT-TERRASSE CONÇU ET FABRIQUÉ PAR LES PRODUITS MURPHCO LTÉE.

---

Pour une assistance technique ou pour toute information supplémentaire, n'hésitez pas à communiquer avec :



Manufacturier et spécialiste de drains de toiture  
Boutique de Métal en feuille

4955, rue Brock Montréal, QC H4E 1B5

Tél.: (514) 937-3275 Fax: (514) 937-6797

Site Web: [www.produitsmurphco.com](http://www.produitsmurphco.com) Courriel: [info@produitsmurphco.com](mailto:info@produitsmurphco.com)

DOCUMENTATION PRÉPARÉE AVEC LA COLLABORATION TECHNIQUE DE :

---

### Englobe

1200, boul. Saint-Martin Ouest, bureau 400

Laval (Québec) H7S 2E4

T 514.281.5173

F 450.668.5532

[info@englobecorp.com](mailto:info@englobecorp.com)

### AVERTISSEMENT

---

Les renseignements et spécifications contenus dans le présent document représentent les informations applicables au moment de la publication. Ces informations sont le résumé de plusieurs résultats exacts faits à partir d'essais véridiques, mais elles ne doivent pas être considérées comme absolues. En outre, **Les Produits MURPHCO Ltée.** se réserve le droit de modifier, sans préavis, les renseignements et spécifications contenus dans cette publication en raison de sa politique permanente de recherche et de développement de ses produits.